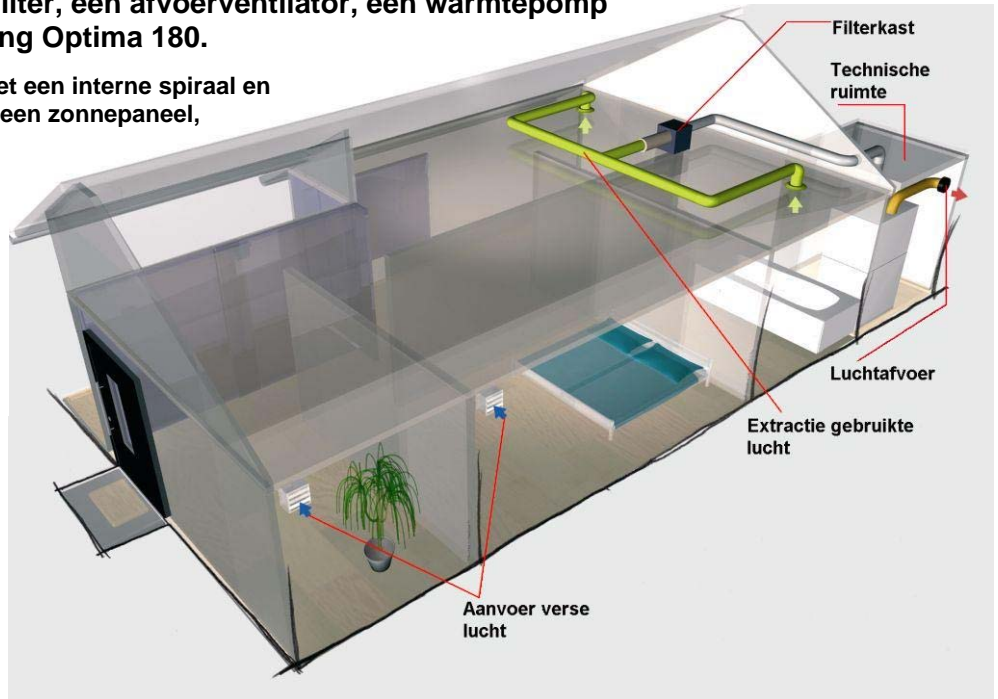


Energie uit de lucht voor goedkoop warm water

De VANVEX R/RS warmtepomp voor bereiding van sanitair warm water is een compleet systeem met een watertank van 285 liter, een afvoerventilator, een warmtepomp en een automatische regeling Optima 180.

(De modellen RS zijn uitgerust met een interne spiraal en kunnen worden aangesloten aan een zonnepaneel, centrale verwarming, enz.)

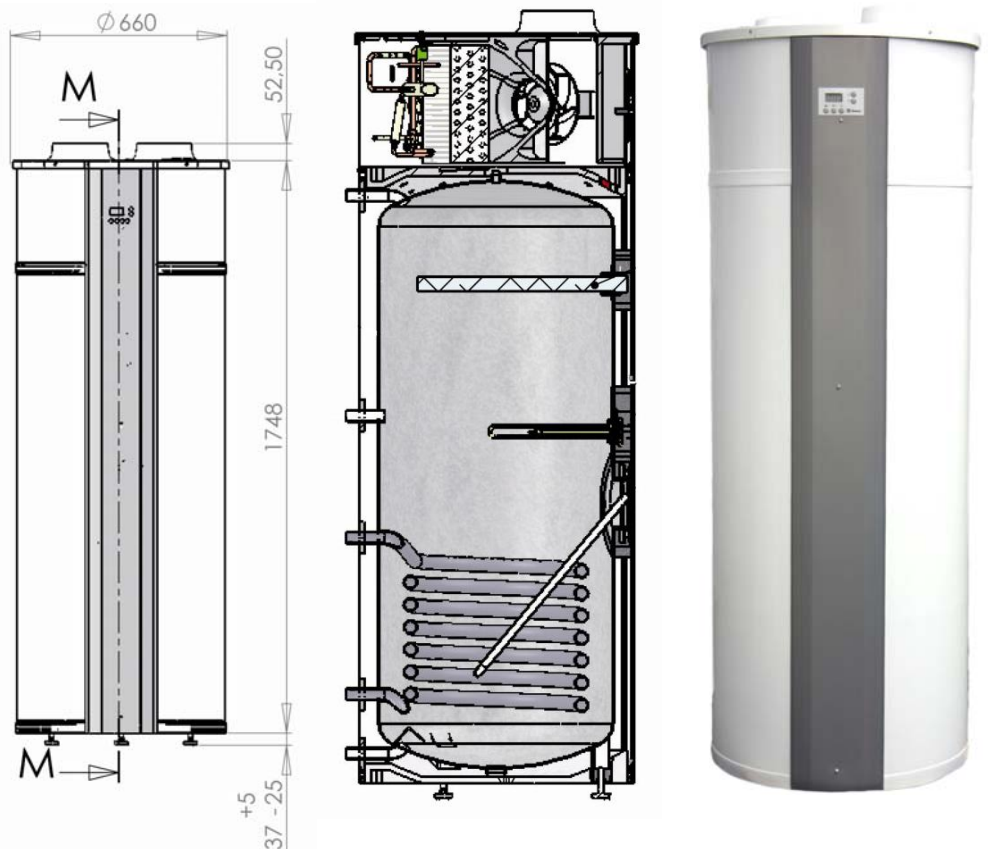
Vanvex maakt gebruik van de warmte uit de afgevoerde lucht uit de woning (systeem C) of direct uit de buitenlucht om door middel van een warmtepomp een gezin gedurende het hele jaar van sanitair warm water te voorzien.



De energie uit de afgevoerde lucht (of buitenlucht) wordt door de warmtepomp benut om het sanitair warm water te produceren met een COP van 3,54 bij 250 m³/h lucht van 15°C en water van 45°C.

De warmtepomp kan per dag ongeveer 1000 liter warm water produceren aan een temperatuur van 45°C. De capaciteit hangt af van de aanzuigtemperatuur van de lucht, de temperatuur van het koude water en het verbruikspatroon. Als de aanzuigtemperatuur daalt, stijgt de opwarmtijd. Als men een snelle opwarming wenst, kan dat door gebruik te maken van de elektrische hulpweerstand van 1,5 kW. De energiebesparing met de warmtepomp bedraagt ongeveer 30% tegenover een elektrische boiler.

De warmtepomp kan water produceren tot 55°C. Met de hulpverwarming kan een temperatuur van 65°C bereikt worden.





Vanvex R / RS

■ Technische gegevens

Elektrische aansluiting:

1 x 230V + N+ PE – 10A, 50Hz

Direct gedreven ventilator met AC motor:

Type: R2E 190
 Condensator: 2,0 µF
 Isolatieklasse: B
 Dichtheidsklasse: IP 44
 Toerental: 2500 tr./min
 Maximum opgenomen vermogen: 58 W
 Maximum opgenomen stroom: 0,26 A

Luchtdebiet:

250 m³/h bij 100 Pa externe drukval

Compressor / warmtepomp:

Type: BSD122DT-P6AG
 Opgenomen vermogen: 430 W (lucht 15°C / water 15 - 45°C)
 Prestatie: 1520 W (lucht 15°C / water 15 - 45°C)
 COP: 3,54 (EN255-3)
 Koelmiddel: R134a
 Koelmiddelvulling: 1000 gr.

Elektrische hulpweerstand: 1,5 kW

Boilerinhoud: 285 liter

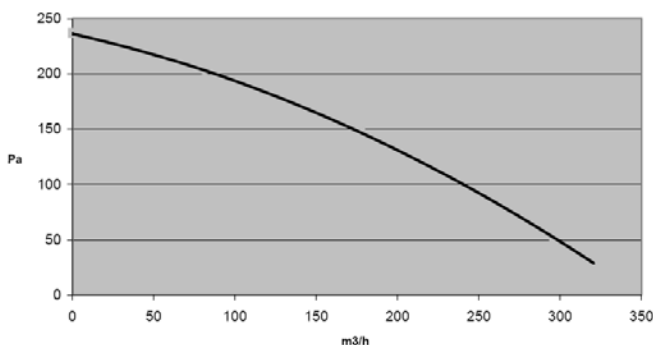
Stilstandverlies: 2,3 W/K

Maximale werkdruk: 10 Bar

■ Geluidsgegevens

Meetpunt	1 m voor het toestel	Afvoerkanaal	Aanvoerkanaal
Snelheid	100%	100%	100%
	Lo dB	Lwu dB	Lwi dB
63 Hz	58	98	86
125 Hz	53	95	88
250 Hz	54	89	83
500 Hz	47	84	77
1000 Hz	44	78	71
2000 Hz	46	78	68
4000 Hz	35	69	62
8000 Hz	30	61	51
Gemiddeld	Lo dB(A)	Lwu dB (A)	Lwi dB (A)
	52	86	79

■ Ventilatorcurve



Een externe drukval lager dan 100 Pa is aan te raden.

■ Constructie

Basisafmetingen:

Ø x h = 600 x 1837 mm (verbindingstukken inbegrepen).

Behuizing:

Warm gegalvaniseerde gelakte platen met 45 mm isolatie.

Kanaalaansluitingen:

2 x Ø 160 mm (nippel).

Bescherming van de tank:

Inwendig geëmailleerd en magnesiumanode.

Bescherming van de spiraal (model RS, in tank):

Uitwendig geëmailleerd.

Condensator:

D-vormige buis rond de tank gewikkeld, vermijdt kalkaanslag.

Condensaatafvoer:

Verbindingsstuk Ø 12,5 mm (1/2").

Gewicht leeg / vol:

105 / 390 kg.

■ Regeling

VANVEX wordt geleverd met een regeling Optima 180. De bediening bevindt zich op het frontpaneel.



Ventilatorinstelling:

Met deze knop en het gebruik van de pijltjestoetsen kan men de gewenste werkingsmodus instellen: Stand-by, automatisch, continu, tijdsafhankelijk (partytimer).



Hulpweerstand ON:

Deze knop laat toe om de elektrische hulpweerstand voor waterverwarming in te schakelen als de regeling erom vraagt.



Aquastaat warmtepomp:

Met deze knop kan de gewenste watertemperatuur geregeld worden tussen 0 en 55°C.



Aquastaat hulpweerstand:

Het is mogelijk om het bovenste deel van de tank op te warmen tot 65°C met de hulpweerstand terwijl de warmtepomp het onderste deel blijft verwarmen. Door de knoppen "P2 + P3" samen in te drukken kan deze temperatuur gewijzigd worden tussen 0 en 65°C.



Display:

Op de display kunnen volgende temperaturen afgelezen worden:

T5 : luchtaanvoer
 T6 : in de verdampers
 T7 : tank bovenste helft verdampers
 T8 : tank onderste helft
 T9 : extra temperatuursensor

