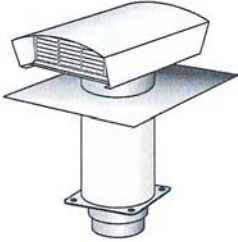
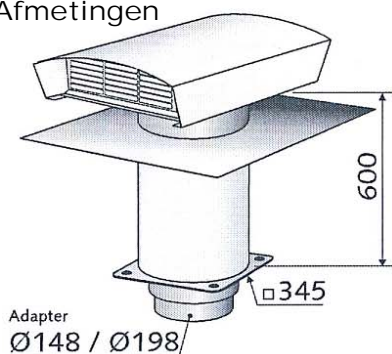


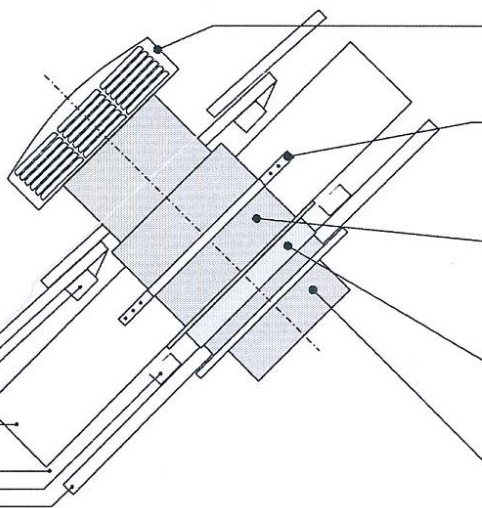
Technische gegevens

	<b>Artikel nr.</b>	200DDF003
	<b>Beschrijving</b>	Koudebrugvrije dakdoorvoer geschikt voor aanvoer van verse lucht en afvoer van vervuilde lucht. Afneembare kap. Koudebrugvrij d.m.v. EPP- buishuls, DN 200 inwendig en DN300 uitwendig. Geschikt voor dakdiktes van 300 tot 600mm
	<b>Materiaal</b>	Edelstaal - hoogglanzend
	<b>Aansluiting -ø</b>	DN 150 of DN 200
	<b>Verpakkingseenheid</b>	1st

Afmetingen



- Dakbedekking
- Panlatten
- Stoflatten en onder dak
- Dakspanten met isolatie
- Dampscherm
- Panlatten
- Gipskartonplaat



De afneembare beschermkap is uitgerust met een condensaatafvoer zodat invallende regen of ontstane condensaat ( bij afvoer van vervuilde lucht) naar buiten wordt afgevoerd.

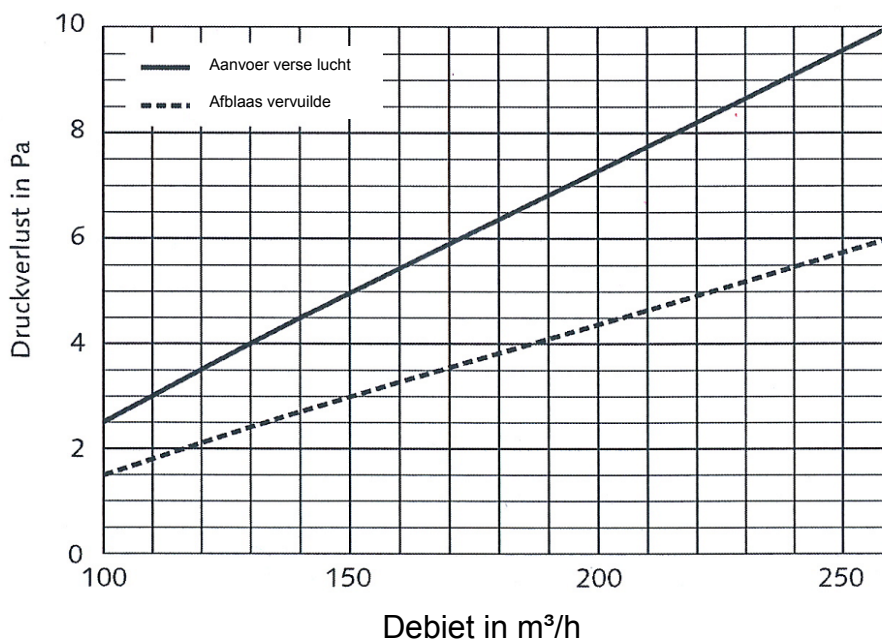
Door middel van de montagebeugel wordt de EPP-buishuls aan de dakspanten bevestigd.

De ronde zwarte montage ring uit PP moet dmv luchtdichte tape van gekwalificeerd materiaal (bv proclima ) aan de EPP- buishuls en de luchtdichte folie, hout of gelijkaardig materiaal gekleefd worden om een lucht dicht geheel te bekomen.

Dit bestaat uit 2 halve EPP- buishulzen van 50mm dik. Deze zijn op de gewenste lengte in te korten. De markeringen vergemakkelijken een rechte snede

Buisaansluitstuk met nippel DN150- 200, DN200 wordt verkregen door nippel in te korten

Grafiek drukval





Bestandsnaam: 200DDF003 koudebrugvrije dakdoorvoer-TF.doc  
Map: W:  
Sjabloon: C:\Users\Dany\AppData\Roaming\Microsoft\Templates\Normal  
.dotm  
Titel: Koudebrugvrije dakdoorvoer  
Onderwerp:  
Auteur: peter  
Trefwoorden:  
Opmerkingen:  
Aanmaakdatum: 15/01/2010 9:04:00  
Wijzigingsnummer: 12  
Laatst opgeslagen op: 18/12/2014 15:16:00  
Laatst opgeslagen door: Dany  
Totale bewerkingstijd: 177 minuten  
Laatst afgedrukt op: 18/12/2014 15:24:00  
Vanaf laatste volledige afdruk  
Aantal pagina's: 2  
Aantal woorden: 82 (ong.)  
Aantal tekens: 457 (ong.)