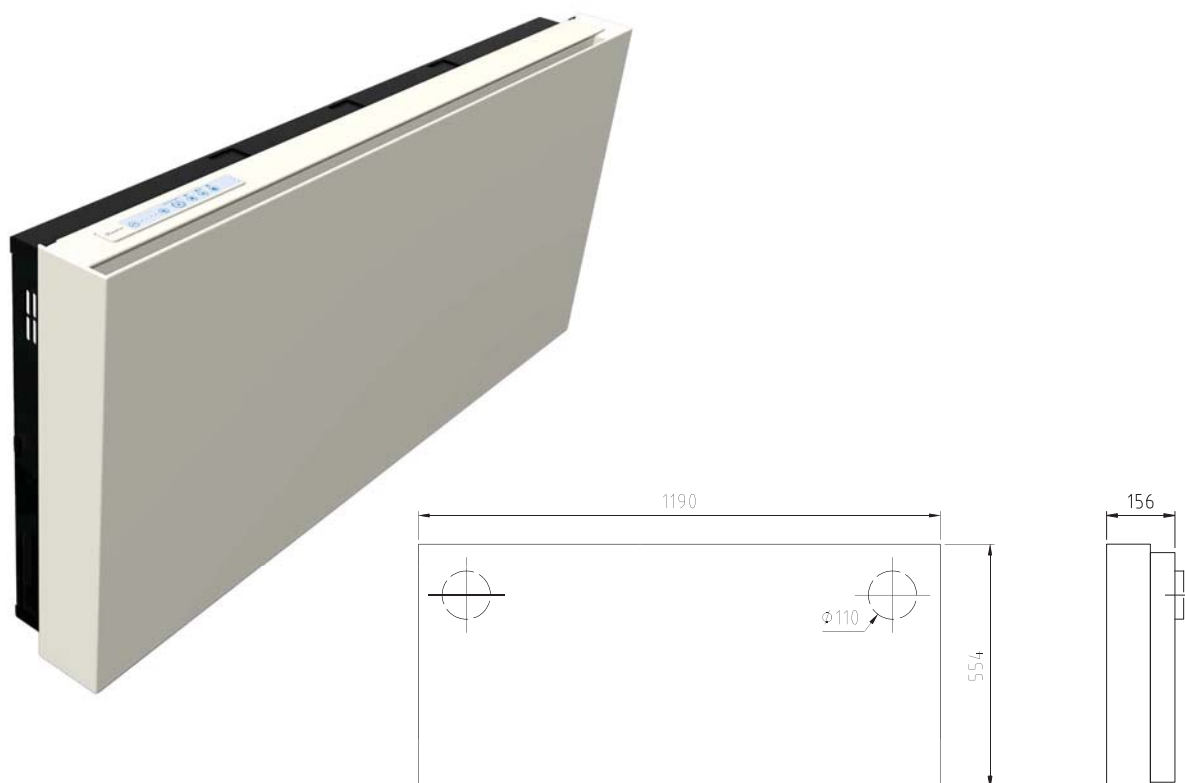


ClimaRad Sensa Horizontal

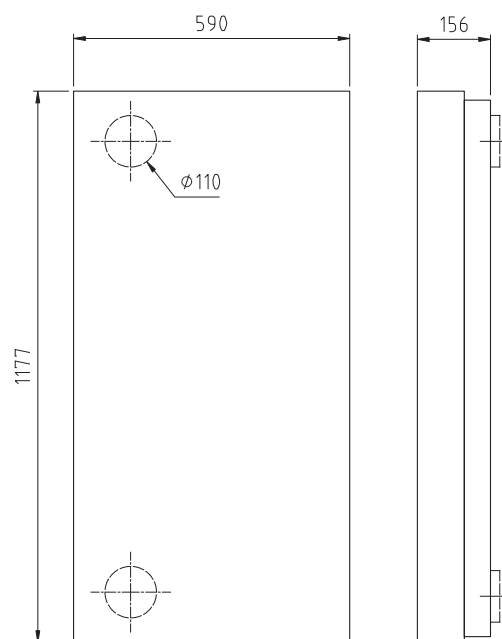
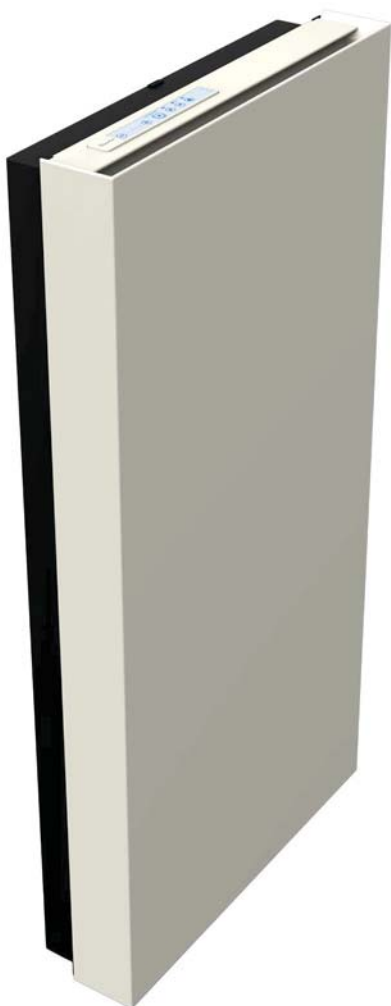
Le ClimaRad Sensa est une unité de ventilation avec toutes les fonctionnalités du ClimaRad 2.0, mais sans radiateur. Ce produit est disponible dans une conception horizontale et verticale et peut être par exemple utilisé dans les chambres avec chauffage par le sol. Le ClimaRad Sensa est une unité de ventilation autonome qui évacue l'air pollué et qui assure l'alimentation en air neuf. Elle dispose d'un habillage design qui est un atout pour tous les intérieurs. Des capteurs intelligents mesurent la qualité de l'air et déterminent automatiquement la ventilation nécessaire. Pour plus d'informations sur les traversées d'air: voir page 5.



ClimaRad Sensa Horizontal

Dimensions:	1190x554x156 mm (lxhxp)
Raccordements:	2 x Ø 110 mm
Débit de ventilation (max.):	100 m ³ /h
Capteurs:	CO ₂ , RH, RF (ventilation à la demande)
Réduction du bruit à travers la façade:	51 dB
Puissance raccordée:	65 W (230 VAC/50Hz)
Classe de protection électrique:	Classe II (à double isolation)
Puissance spécifique de ventilateur (SFP):	0,16 W/(m ³ /h)
Consommation en veille (standby):	0,5 W
Échangeur de chaleur:	Contre-courant jusqu'à 90% de rendement
Vannes:	Vannes à fermeture automatique pour l'alimentation et l'évacuation de l'air
Filters à air:	Filtre HAF (classe 7)
Label énergétique:	A+

ClimaRad Sensa Vertical



ClimaRad Sensa Vertical

Dimensions:	590x1177x156 mm (lxhxp)
Raccordements:	2 x ϕ 110 mm
Débit de ventilation (max.):	100 m ³ /h
Capteurs:	CO ₂ , RH, RF (ventilation à la demande)
Réduction du bruit à travers la façade:	51 dB
Puissance raccordée:	65 W (230 VAC/50Hz)
Classe de protection électrique:	Classe II (à double isolation)
Puissance spécifique de ventilateur (SFP):	0,16 W/(m ³ /h)
Consommation en veille (standby):	0,5 W
Échangeur de chaleur:	Contre-courant jusqu'à 90% de rendement
Vannes:	Vannes à fermeture automatique pour l'alimentation et l'évacuation de l'air
Filters à air:	Filtre HAF (classe 7)
Label énergétique:	A+