

Vanvex warmtepomp voor bereiding van sanitair warm water is een compleet systeem met een watertank van 185/285 liter, een afvoerventilator, een warmtepomp en een automatische regeling Optima 180. (De modellen S zijn uitgerust met een interne spiraal en kunnen worden aangesloten aan een zonnepaneel, centrale verwarming, enz.).

## ■ Toepassing

Vanvex maakt gebruik van de warmte uit de afgevoerde lucht uit de woning (systeem C) of direct uit de buitenlucht om door middel van een warmtepomp een gezin gedurende het hele jaar van sanitair warm water te voorzien.

## ■ Types

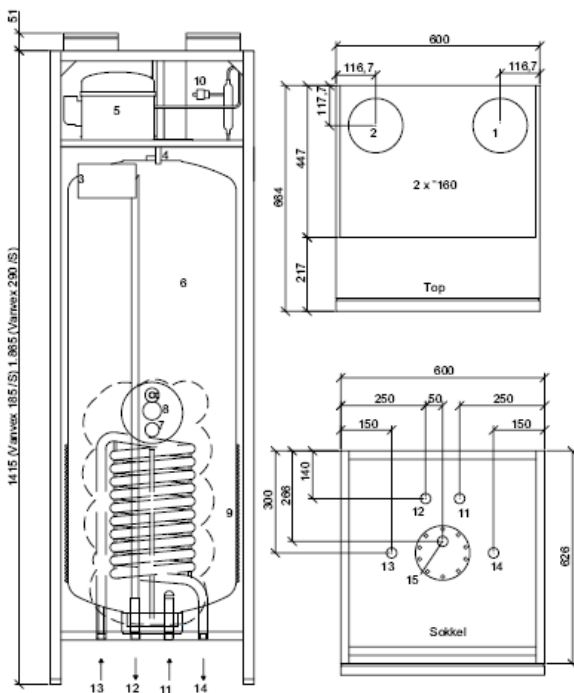
Vanvex 185 S met extra spiraal in de boiler  
 Vanvex 285 S met extra spiraal in de boiler

## ■ Vermogen

De warmtepomp kan per dag ongeveer 380 l warm water produceren aan een temperatuur van 55°C. De capaciteit hangt af van de buitentemperatuur, de temperatuur van het koude water en het verbruikspatroon. Als de buitentemperatuur daalt, stijgt de opwarmtijd. De verwarmingstijd kan 4 tot 5 uur korter zijn door gebruik te maken van de elektrische hulpweerstand van 1 kW. De energiebesparing bedraagt ongeveer 30% tegenover een elektrische boiler.

## ■ Afmetingen

Afmetingen in mm



1. Luchtaanzuig (of buitenlucht)
2. Afvoerlucht (naar buiten)
3. Elektrische aansluitingen
4. Aansluiting condenserafvoer Ø15
5. Compressor
6. Watertank van 185/285 l.
7. Anode 3/4"
8. Elektrische hulpweerstand 1 kW

9. Condensor voor productie van SWW
10. HD pressostaat met manuele reset
11. Koud water aansluiting RG 3/4"
12. Warm water aansluiting RG 3/4"
13. Aansluiting spiraal RG 3/4" (optie)
14. Aansluiting spiraal RG 3/4" (optie)
15. Warm water circulatie RG 3/4"

## ■ Constructie

### Basisafmetingen:

(h x b x d) verbindingstukken niet inbegrepen:  
 Vanvex 185 /S: 1415 x 600 x 664 mm  
 Vanvex 285 /S: 1865 x 600 x 664 mm

### Behuizing:

Dubbelwandig, warm gegalvaniseerde platen met 30 mm isolatie. De tank volledig geïsoleerd met polyurethaanschuim. Aan de buitenzijde wit gepoederlakt in RAL 9010.

### Kanaalaansluitingen:

Ø 160 mm (nippel) met rubber dichtingen.

### Bescherming van de tank:

Inwendig geëmailleerd en magnesiumanode.

### Bescherming van de spiraal (in tank):

Uitwendig geëmailleerd.

### Condensor:

D-vormige buis rond de tank gewikkeld, vermijdt kalkaanslag.

### Condensaatopvang:

Roestvrij staal.

### Condensaatafvoer:

Roestvrij verbindingstuk Ø15mm (uitwendig) en darm in synthetisch materiaal.

### Front (toegang tot technieken):

1 paneel bevestigd met bouten 6 mm.

### Gewicht leeg / vol:

Vanvex 185S 195 / 380 kg.  
 Vanvex 285S 210 / 500 kg.





# Vanvex 185/285

## ■ Technische gegevens

### Elektrische aansluiting:

1 x 230V + N+ PE – 10A, 50Hz

### Direct gedreven ventilatoren:

R2E 190

Condensator: 2,0 µF

Isolatieklasse: B

Dichtheidsklasse: IP 44

### Motorgegevens (per motor):

Toerental: 2500 Rpm

Maximum opgenomen vermogen: 58 W

Maximum opgenomen stroom: 0,26 A

### Snelheidsregeling:

135 m³/h bij 50% van de maximale snelheid (25 Pa externe drukval)

280 m³/h bij 100% van de maximale snelheid (100 Pa externe drukval)

### Compressor:

NE 6210 Z

Maximum opgenomen vermogen: 585 W

Maximum opgenomen stroom: 3,14 A

Gemiddeld afgegeven vermogen: 1365 W

Gemiddeld opgenomen vermogen: 425 W

### Koelmiddel:

R134a

### Koelmiddelvulling:

1100 gr.

### Elektrische hulpweerstand:

Verwarmingsvermogen: 1kW

Maximum opgenomen stroom: 4,35 A

### Boilerinhoud:

182 / 285 liter

### Stilstandverlies:

50W / 70W

### Maximale werkdruk:

10 Bar

### Uitwendige oppervlakte van de spiraal (model S):

0,8 m²

## ■ Geluidsgegevens

Meetpunt	Op 1 m voor het toestel		Afvoer kanaal		
	50%	100%	50%	100%	
Snelheid	Lo dB		Lwu dB		
	63 Hz	41	43	74	83
	125 Hz	42	44	76	84
	250 Hz	36	40	63	80
	500 Hz	34	38	60	73
	1000 Hz	26	28	47	64
	2000 Hz	23	25	44	61
	4000 Hz	-	21	39	56
	8000 Hz	-	-	32	38
	Gemiddeld	Lo dB(A)		Lwu dB (A)	
35		39	66	79	

## ■ Regeling

VANVEX wordt geleverd met een regeling Optima 180. De bediening bevindt zich op het frontpaneel.



### P1 : Ventilatorinstelling:

Met deze knop en het gebruik van de pijltjestoetsen kan men de gewenste werkingsmodus instellen: Stand-by, automatisch, continu, tijdsafhankelijk (partytimer).



### P2 : Hulpweerstand ON:

Deze knop laat toe om de elektrische hulpweerstand voor waterverwarming in te schakelen als de regeling erom vraagt.



### P3 : Aquastaat warmtepomp:

Met deze knop kan de gewenste watertemperatuur geregeld worden tussen 0 en 55°C.



### P4 : Stop ontdooiing:

Standaard eindigt de ontdooiing als de verdampers een temperatuur van 8°C bereikt heeft. Door de knoppen "P1 + P3" samen in te drukken kan deze temperatuur gewijzigd worden tussen 0 en 10°C.



### P5 : Aquastaat hulpweerstand:

Het is mogelijk om het bovenste deel van de tank op te warmen tot 65°C met de hulpweerstand terwijl de warmtepomp het onderste deel blijft verwarmen. Door de knoppen "P2 + P3" samen in te drukken kan deze temperatuur gewijzigd worden tussen 0 en 65°C.



### P6 : Display:

Op de display kunnen volgende temperaturen afgelezen worden:

T4 : niet gebruikt	T7 : tank bovenste helft
T5 : vóór verdampers	T8 : tank onderste helft
T6 : verdampers	T9 : zonnepaneel

