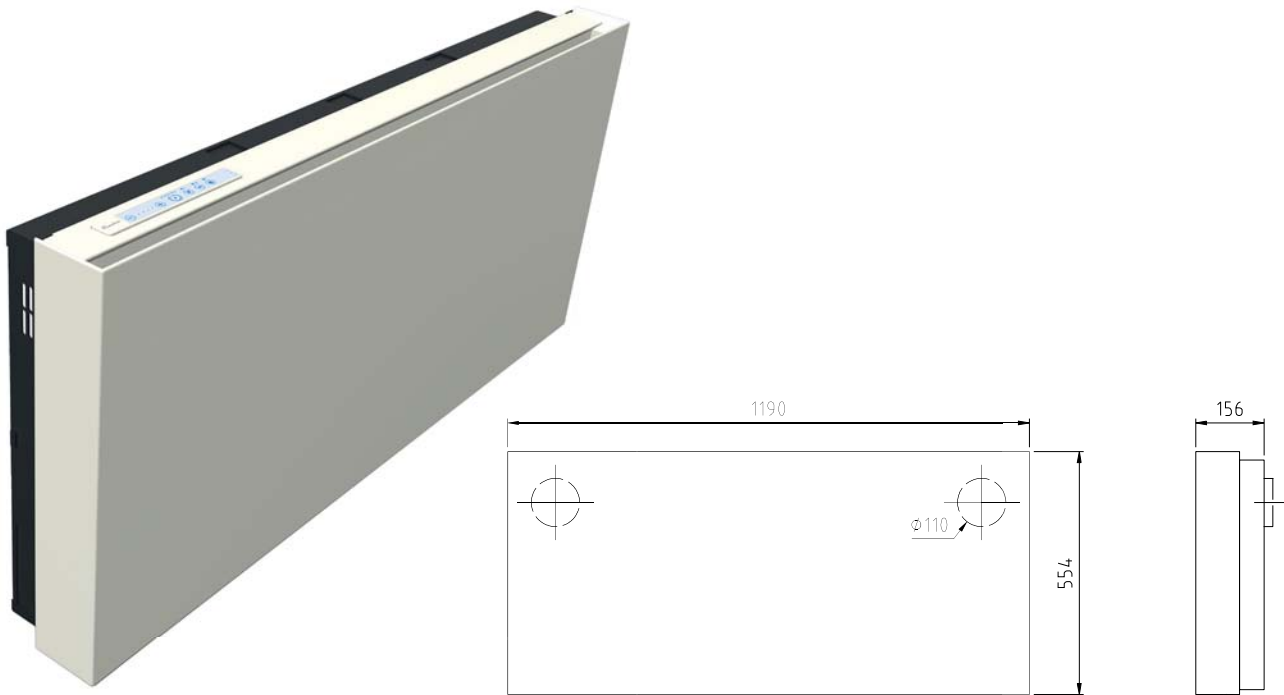


ClimaRad Sensa Horizontaal

De ClimaRad Sensa is een ventilatie-unit (WTW) met alle kenmerken van de ClimaRad 2.0, maar dan zonder radiator. Dit product is leverbaar in een horizontale en verticale uitvoering en kan bijvoorbeeld worden toegepast in ruimtes met vloerverwarming. De ClimaRad Sensa is een zelfstandig werkende ventilatie-unit die vervuilde lucht afvoert en schone lucht toevoert. Deze unit is voorzien van een design-omkasting. Intelligente sensoren meten de luchtkwaliteit en bepalen automatisch de benodigde ventilatie.



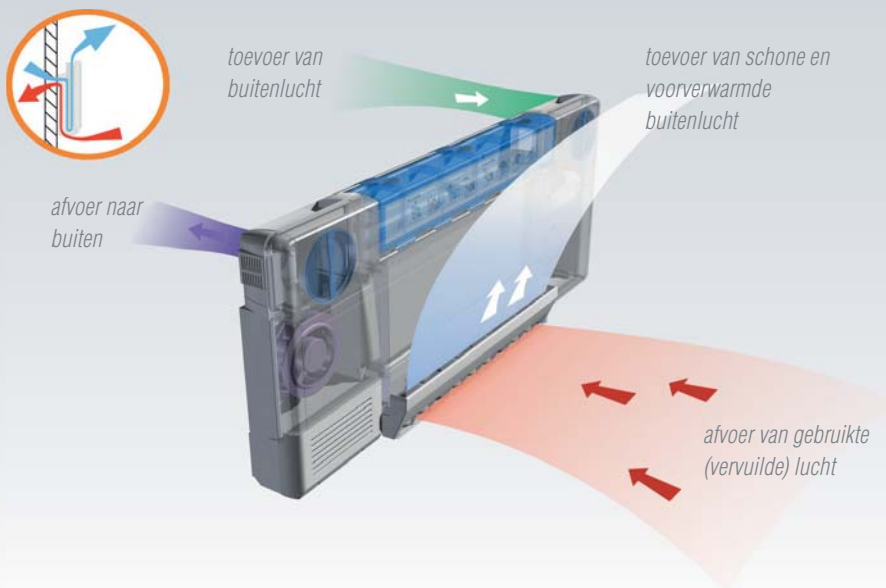
ClimaRad Sensa horizontaal

Afmetingen:	1190x554x156 mm (bxhxd)
Aansluitingen:	2 x Ø 110 mm
Ventilatie-debiet (max.):	100 m ³ /h
Sensoren:	CO ₂ , RV, RF (vraaggestuurd)
Geluidsreductie over de gevel:	51 dB
Aangesloten vermogen:	65 W (230 VAC/50Hz)
Elektrische beschermingsklasse:	Klasse II (dubbel geïsoleerd)
Specifiek ingangsvermogen (SPI):	0,16 W/(m ³ /h)
Standby verbruik:	0,5 W
Warmtewisselaar:	Tegenstroom tot 90% rendement
Kleppen:	Automatisch sluitende kleppen voor toe- en afvoer
Luchtfilters:	HAF-filter (klasse 7)
Energielabel:	A+
Gewicht:	19 kg

Technische gegevens

ClimaRad Sensa Horizontaal	
Regeling	Automatisch op basis van CO ₂ en RV. Functies: pauze, maximum, zomernachtventilatie
Type CO ₂ -sensor	Infrarood (zelf kalibrerend)
Warmtewisselaar	Tegenstroom; efficiency tot 90%
Luchtfilters	HAF-filter (klasse 7)

Het werkingsprincipe



De voordelen:

- Energiezuinig
- CO₂ en RV-sturing
- Onderhoudsarm
- 100% bewonersonafhankelijk
- Warmteterugwinning
- Geluiddemping buitengeluid
- Zomernachtventilatie



EXCECON bvba-sprl
 Zwaarveld 9A
 9220 HAMME
 T. +32 (0)52 22 28 66
 www.excecon.com



Bekijk de ClimaRad Solutions
 voor de markten wonen, werken en zorg.