

ClimaRad[®]

ClimaRad Sensa Verticaal Installatiehandleiding



EXCECON bvba-sprl
Zwaarveld 9A
B-9220 HAMME
T. +32 (0)52 22 28 66
www.excecon.com

Eisen bij installatie

- Binnenspouwblad sterk genoeg om ClimaRad Sensa Verticaal te kunnen dragen.
- Stijve en sterke muurconstructie achter de bevestigingspunten.
- Geen leidingen of stalen constructies in de muur ter plaatse van de muurdoorvoeren.

Benodigd gereedschap

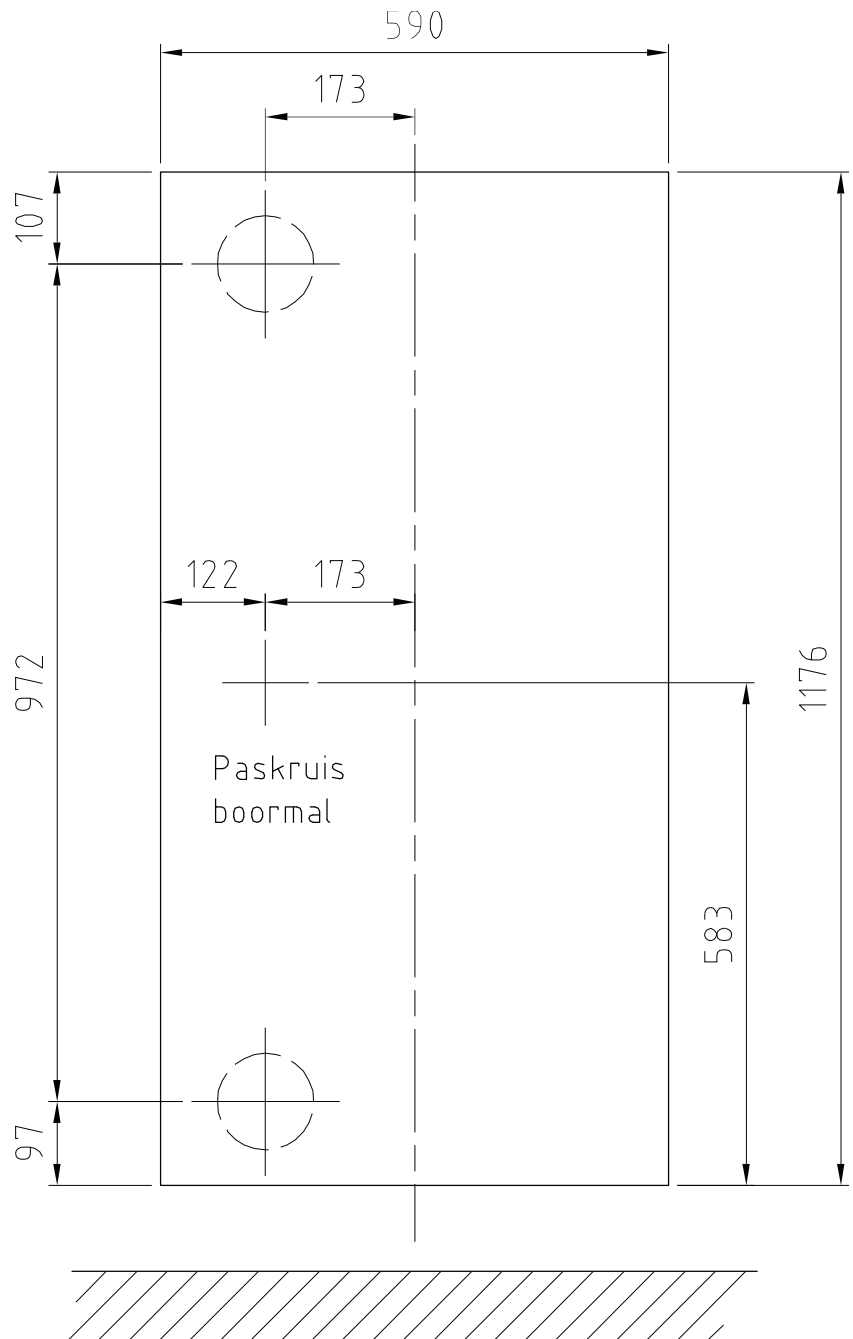
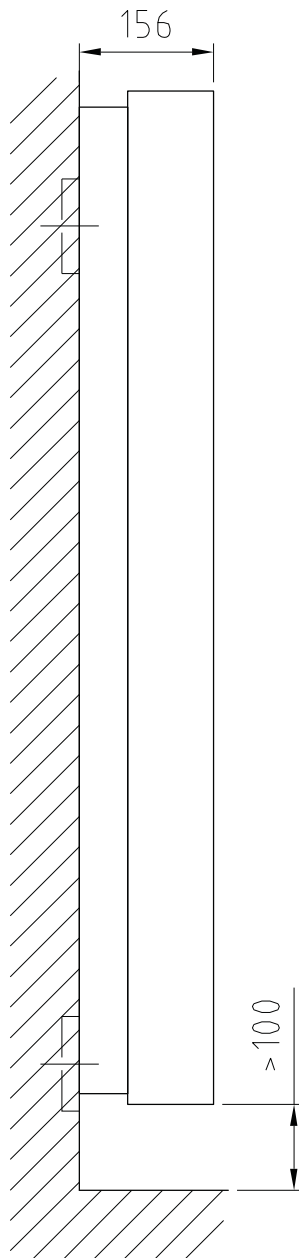
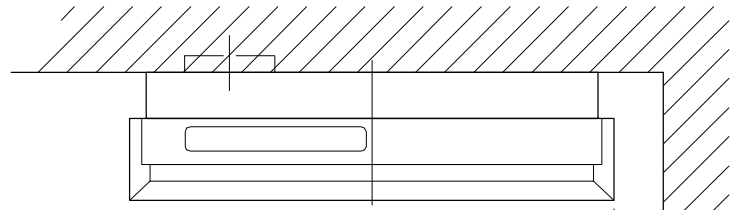
- ClimaRad Sensa Verticaal boormal
- Boor \varnothing 110 mm, met zware boormachine, geschikt voor de muur waarin het gat geboord moet worden.
- Steen/betonboor \varnothing 6 mm
- Steen/betonboor langer dan 300 mm
- Waterpas

Inhoud

| | blz. |
|--|------|
| Stap 1. Maatvoering ClimaRad Sensa Verticaal | 4 |
| Stap 2. Aanbrengen van wandcontactdoos | 5 |
| Stap 3. Gaten boren in binnenspouwblad | 6 |
| Stap 4. Muurdoorvoer en roosters | 9 |
| 4.1 Waalformaat (inmetselen behuizing) | 10 |
| 4.2 Waalformaat (baksteen verwijderen) | 11 |
| 4.3 Opbouwrooster (gaten boren in buitenmuur) | 13 |
| Stap 5. Bevestiging muurplaat, muurstrips en beugels | 14 |
| Stap 6. Monteren van ClimaRad Sensa Verticaal | 15 |
| Stap 7. Monteren behuizing | 17 |
| Stap 8. Aansluiten en afmonteren | 20 |

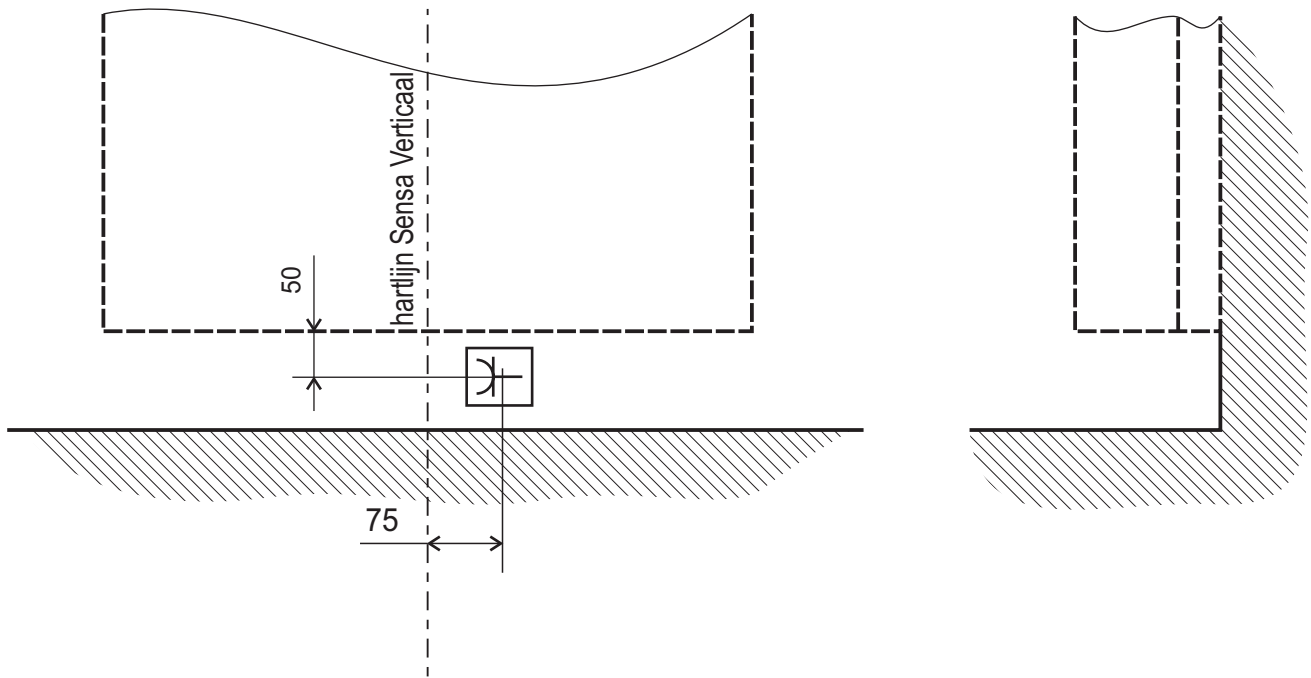
Stap 1. Maatvoering ClimaRad Sensa Verticaal

1

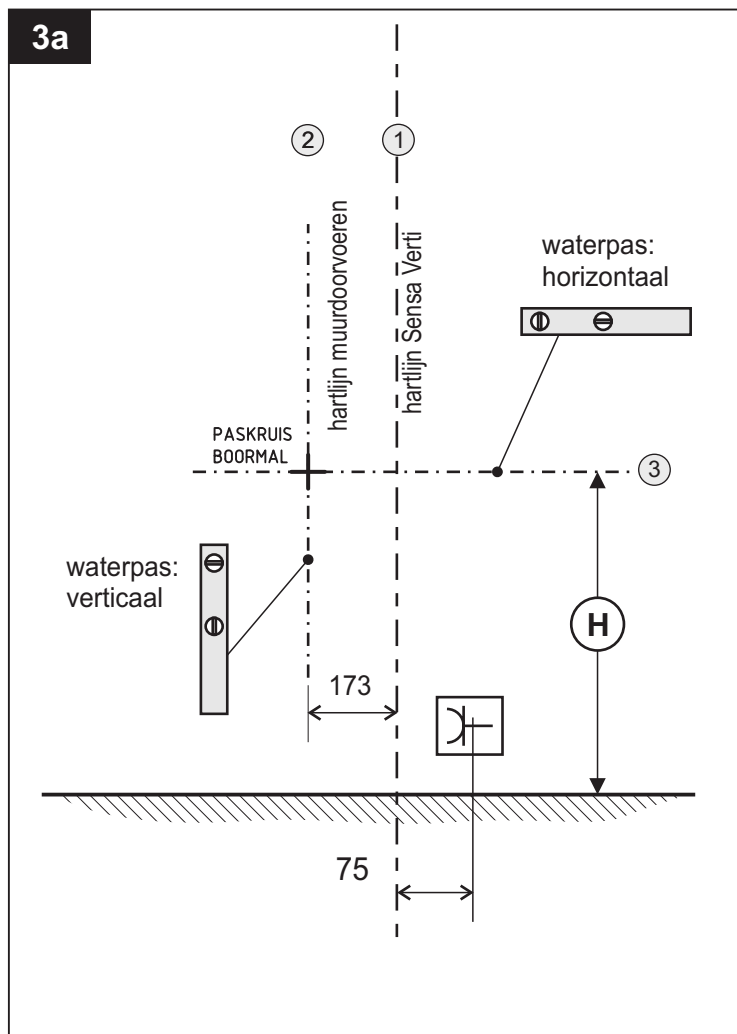


Stap 2. Aanbrengen van wandcontactdoos

2



Stap 3. Gaten boren in binnenspouwblad

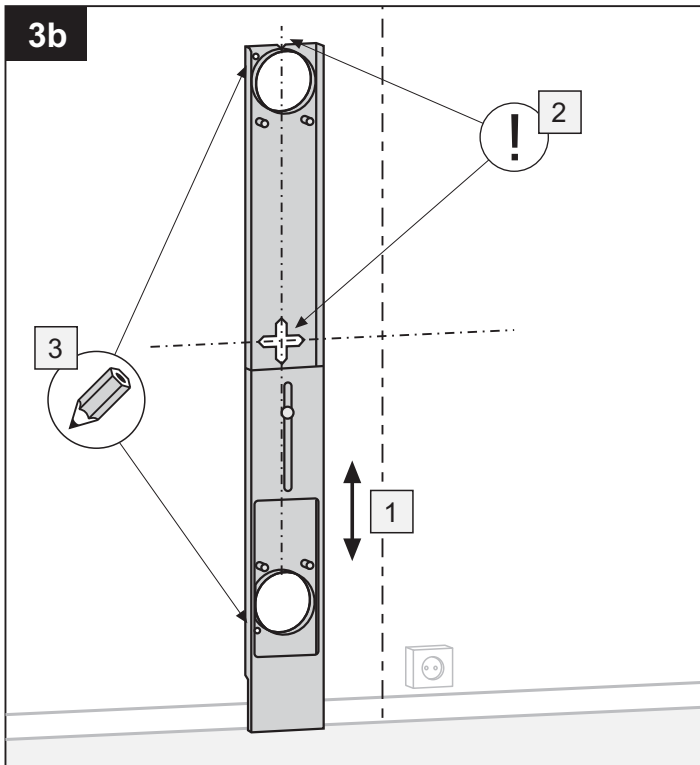


- ① Teken de hartlijn van de ClimaRad Sensa Verticaal op de muur.
- ② Teken de hartlijn van de muurdoorvoeren op de muur aan de linkerkant van hartlijn 1, op 173 mm.
- ③ Bepaal de hoogte van het paskruis. $H = "X" + 583 \text{ mm.}$, waarbij "X" de afstand is tussen de onderkant unit en bovenkant afgewerkte vloer.

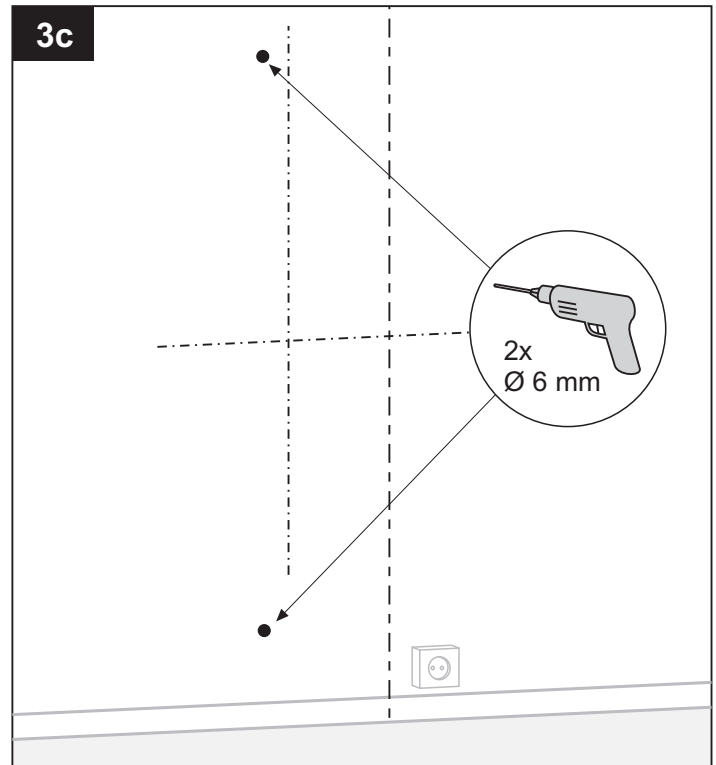
Zie fig. 1. blz. 4

De totale hoogte van de omkasting van de Sensa Verticaal is 1176 mm. Boven en onder de omkasting dient de ruimte voor de luchtstroom tenminste 100 mm te zijn.

Let op! Links en rechts van de unit minimaal 60 mm vrije ruimte houden.

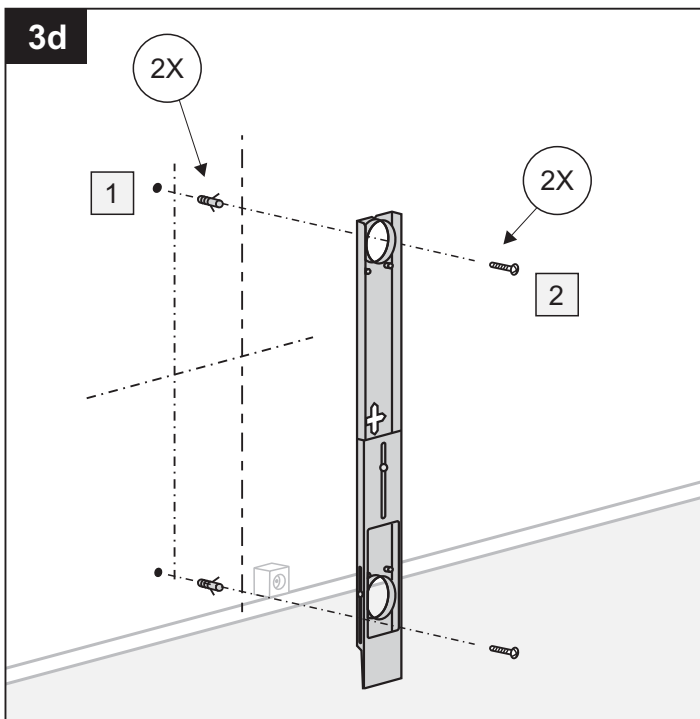


1. Stel de boormal in op de juiste hoogte.
2. Plaats de boormal op het paskruis en de hartlijn m.b.v. de inkepingen.
3. Teken de gaten, aangegeven met nummer 3, af op de muur.

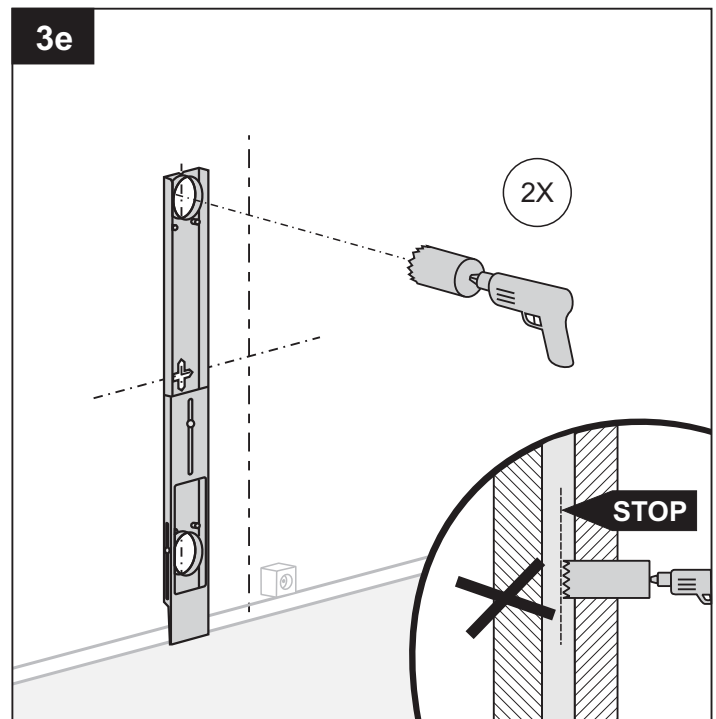


Haal de boormal van de muur.
Boor 2 gaten van $\text{Ø } 6 \text{ mm}$ met een diepte van ca. 45 mm op de aangegeven posities.

Let op!
Overige gaten nooit boren zonder boormal!



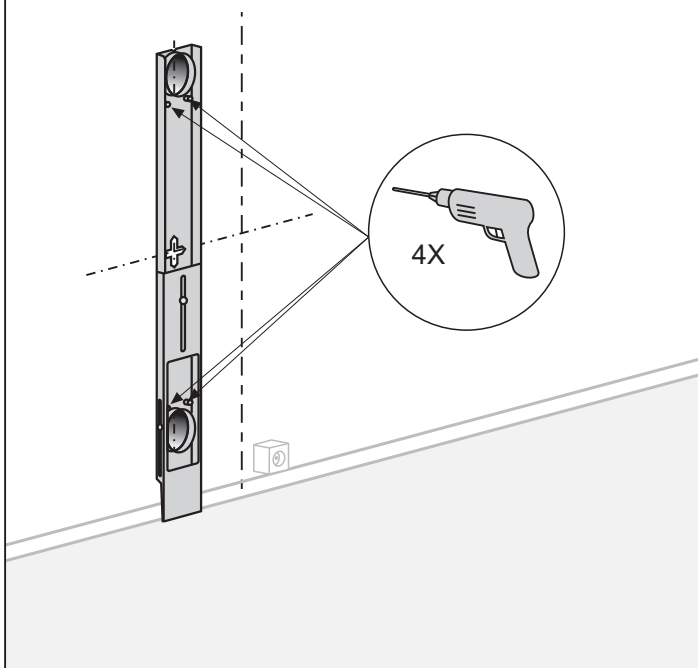
1. Plaats 2 kunststof muurpluggen in de gaten.
2. Schroef de boormal tegen de muur met de bijgeleverde schroeven.



Boor met een professionele diamantboor 2 gaten ($\text{Ø } 110 \text{ mm}$) in het binnen-spouwblad. De manchetten op de boormal zorgen ervoor dat de boor op zijn plaats blijft.

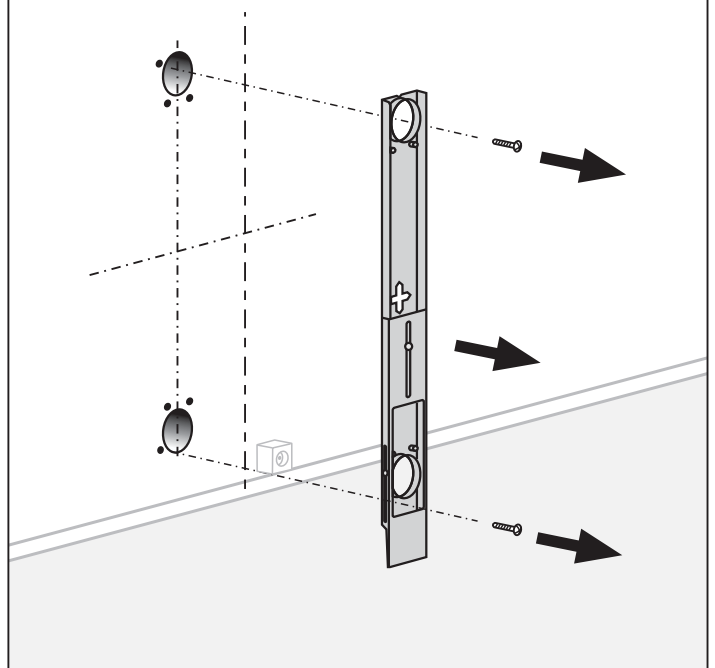
Let op!
Niet boren in buitenspouwblad !

3f



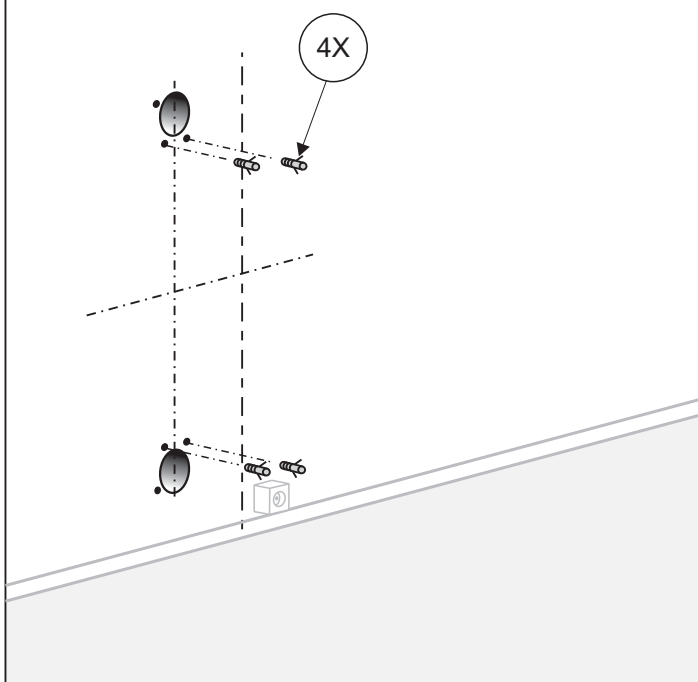
Boor de overige 4 gaten van $\text{\O} 6 \text{ mm}$ door de manchetten van de boormal, met een diepte van ca. 45 mm op de aangegeven posities.

3g



Schroef de boormal los van de muur en verwijder de boormal.

3h



Plaats de laatste 4 muurpluggen in de gaten.

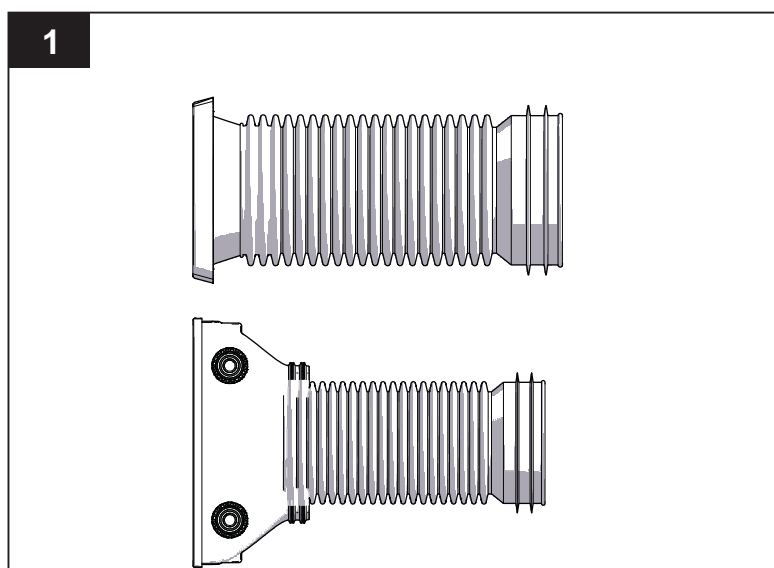
Stap 4. Muurdoorvoer en roosters

Voor de muurdoorvoeren van de ClimaRad Sensa Verticaal zijn er 3 opties:

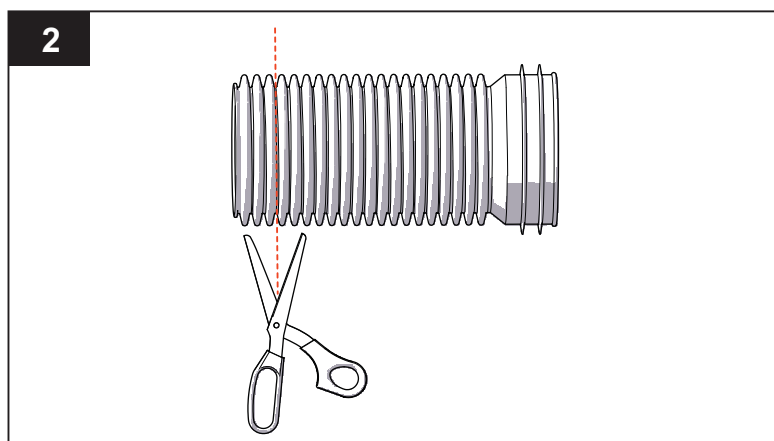
- 4.1 Waalformaat (in metselen behuizing)
- 4.2 Waalformaat (baksteen verwijderen)
- 4.3 Opbouwrooster (gaten boren in buitenmuur)

De opties worden vanaf pagina 10 beschreven.

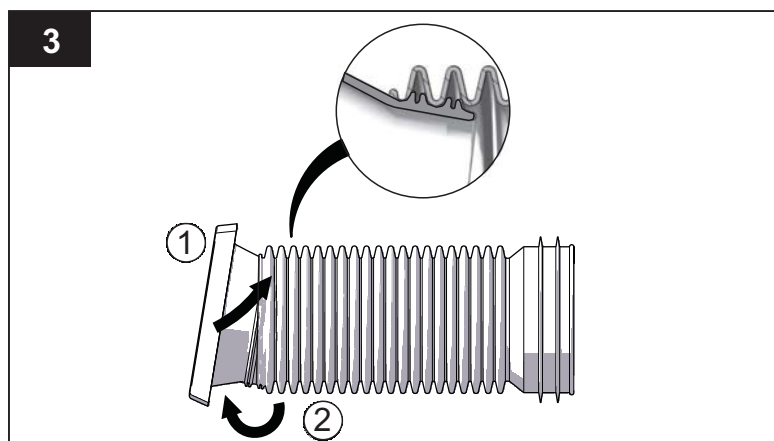
Extra informatie: muurdoorvoer inkorten.



1. Als de muurdoorvoer te lang is, dan deze inkorten tot de juiste lengte.

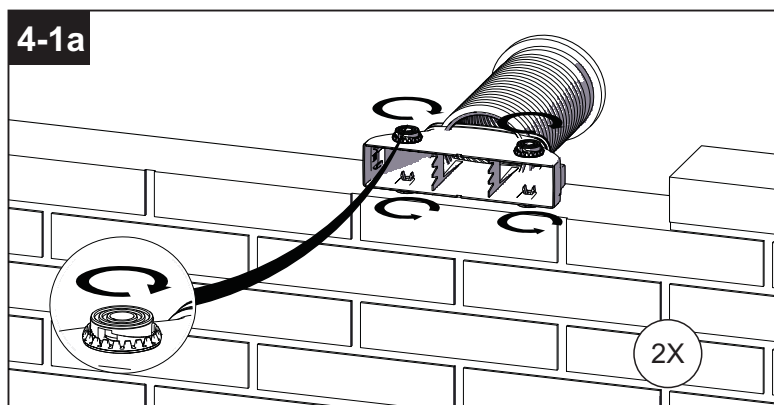


2. Knip het gedeelte dat bij stap 1 is berekend af.



3. Plaats de behuizing met 2 groeven in de balg (①).
Trek nu de balg om de behuizing (②).

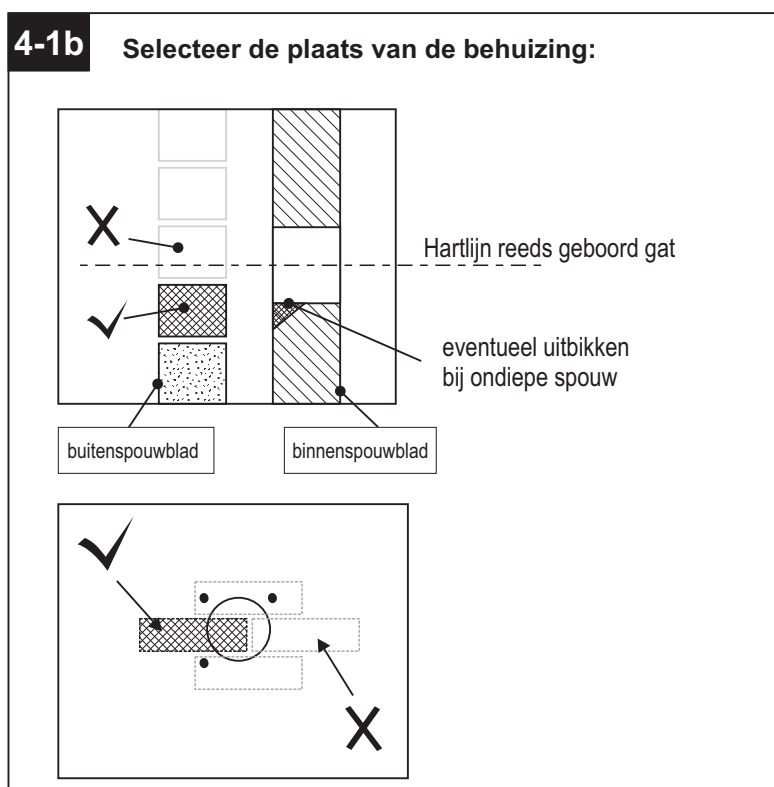
Stap 4-1. Waalformaat (inmetselen behuizing)



Zorg dat de muurdoorvoeren de juiste lengte hebben (zie pag. 9).

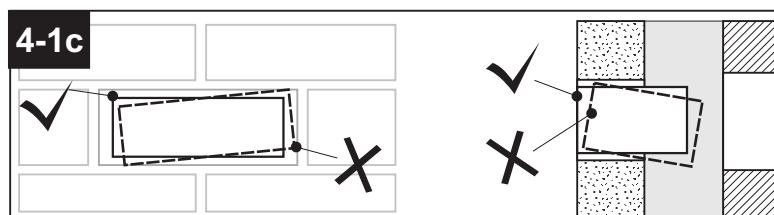
De stelvoetjes helemaal indraaien met de getande stelring.

Plaats de behuizingen met de rubberen muurdoorvoeren in de geboorde gaten in de binnenmuur.

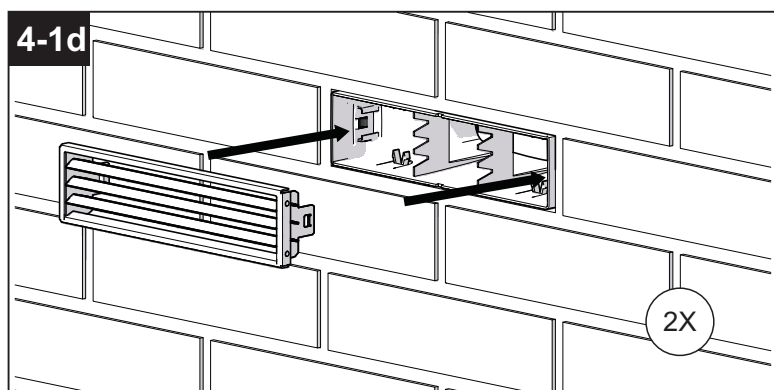


Kies de plaats van de behuizing (waalformaat) in de buitenmuur zo:

- De behuizing wordt lager ingemetseld, dan de hartlijn van het reeds geboorde gat in de binnenmuur (ivm afwatering).
- Horizontaal komt de behuizing zoveel mogelijk in het verlengde van het reeds geboorde gat.
- De voorkant van de behuizing valt gelijk met de voorkant van de steen.



Metsel de behuizingen op de gekozen plaatsen in de buitenmuur.



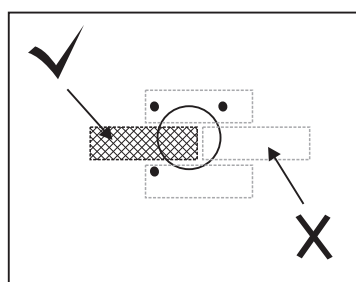
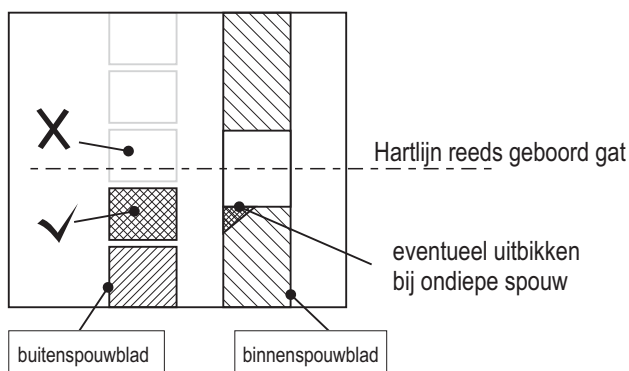
Plaats het rooster in de behuizing met de lamellen naar onderen gericht.

Druk het rooster in de behuizing tot het niet verder kan. De vertanding maakt hierbij een klikkend geluid.

Werk de voeg netjes af met voegsel.

Stap 4-2. Waalformaat (baksteen verwijderen)

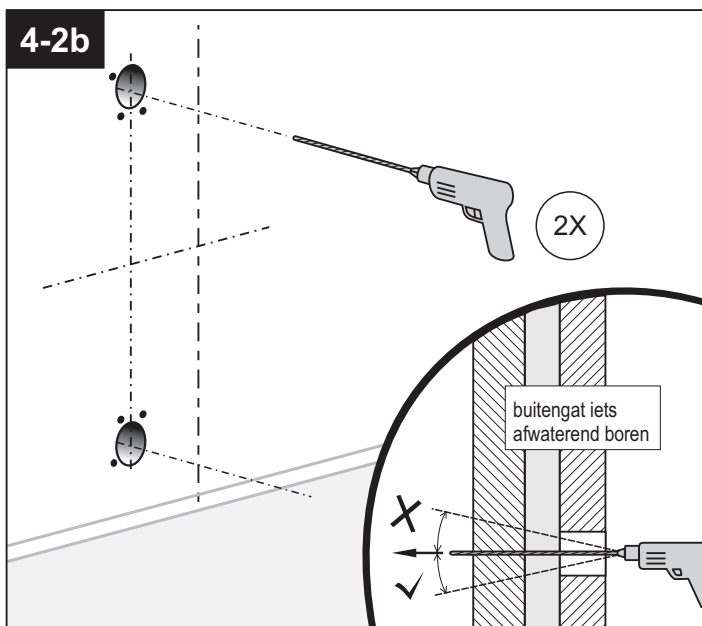
4-2a Selecteer de plaats van de behuizing:



Selecteer de 2 bakstenen (waalformaat) die het best verwijderd kunnen worden. Let daarbij op de volgende aspecten:

- De te verwijderen baksteen ligt iets beneden de hartlijn van het reeds geboorde gat (ivm afwatering).
- De te verwijderen baksteen ligt in horizontaal vlak zoveel mogelijk in het verlengde van het reeds geboorde gat.

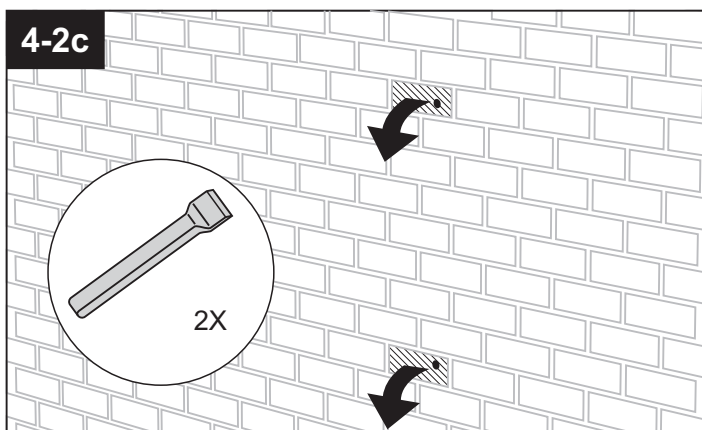
4-2b



Boor een gat door de geselecteerde baksteen van het buitenspouwblad, zodat de te verwijderen bakstenen aan de buitenkant zichtbaar worden.

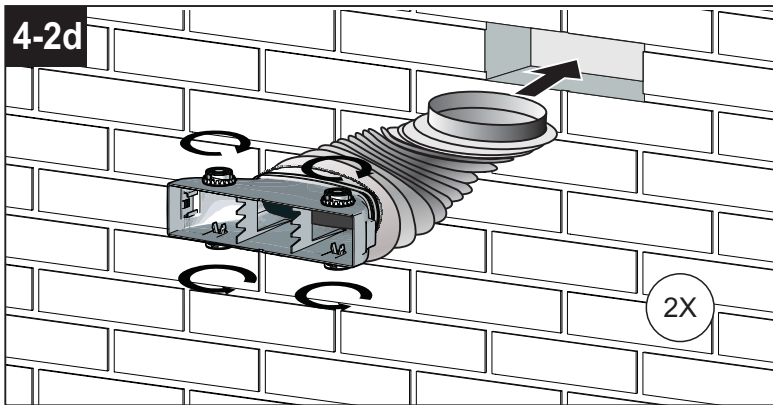
Gebruik een boorlengte van > 300 mm.

4-2c



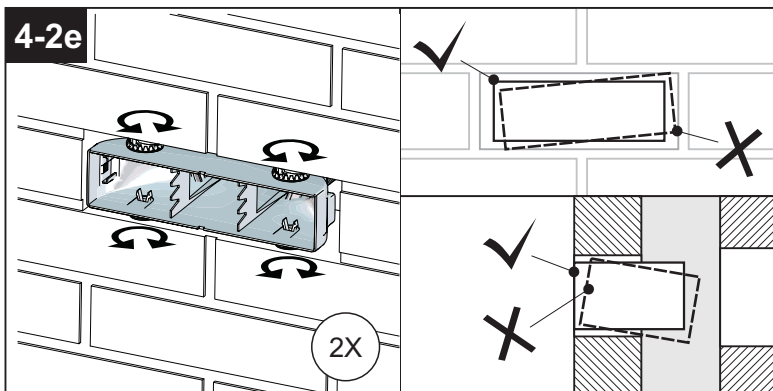
Verwijder de voeg rondom de geselecteerde bakstenen door op meerdere plaatsen een gat in de voeg te boren.

Verwijder de rest van de voeg met een steenbeitel en verwijder de los zittende baksteen.



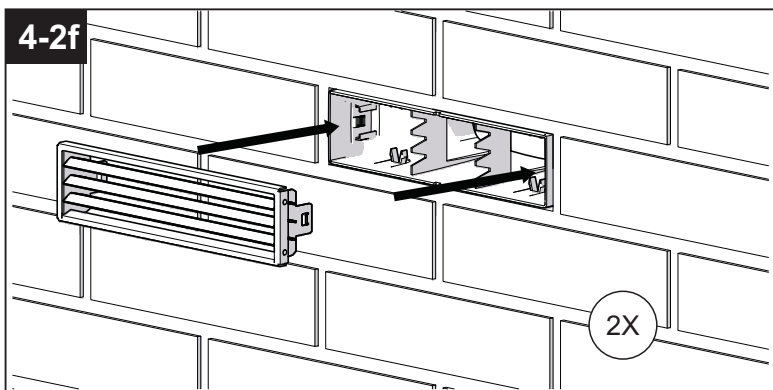
Draai de stelvoetjes helemaal in.

Plaats de behuizing met de flexibele rubberen muurdoorvoer in de opening.



Gebruik de stelvoetjes om de behuizing goed te positioneren.

Maak gebruik van een schroevendraaier.

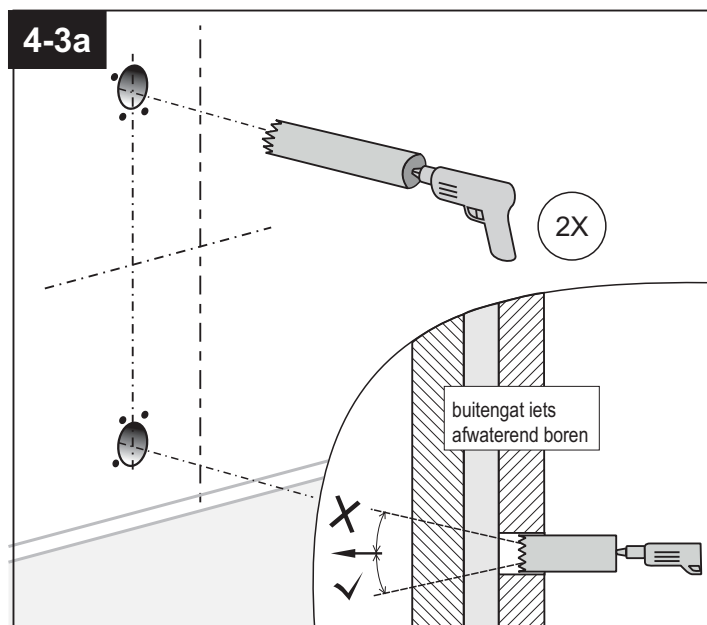


Plaats het rooster in de behuizing met de lamellen naar onderen gericht.

Druk het rooster in de behuizing tot het niet verder kan. De vertanding maakt hierbij een klikkend geluid.

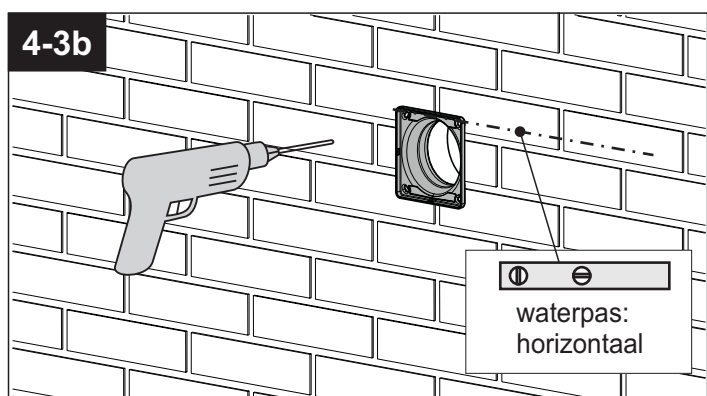
Werk de voeg netjes af met voegsel.

Stap 4-3. Opbouwrooster (gaten boren in buitenmuur)

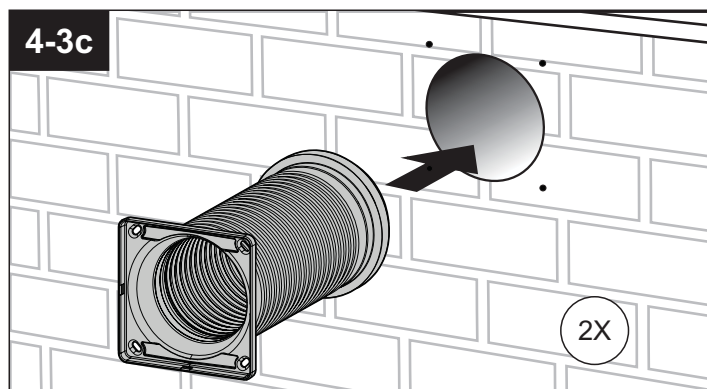


Boor vanaf de binnenzijde 2 gaten van de binnenmuur naar buiten. Let daarbij op de volgende aspecten:

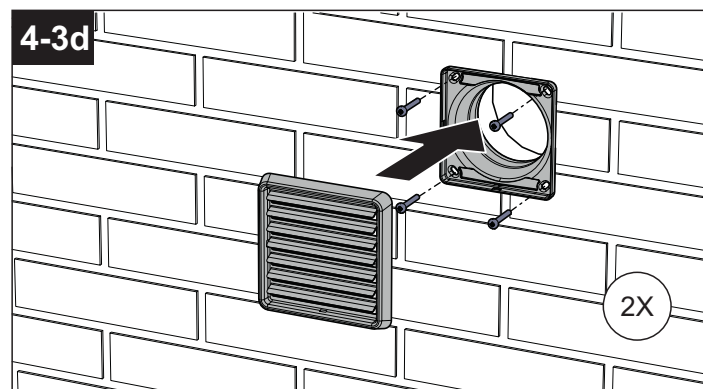
- Verticaal liggen de gaten in de buitenmuur iets afwaterend t.o.v. de gaten in de binnenmuur.
- Horizontaal liggen de gaten in de buitenmuur zoveel mogelijk in het verlengde van de gaten in de binnenmuur.



Boor 4 gaten met behulp van de muurflens. Verwijder de muurflens en plaats de 4 pluggen.



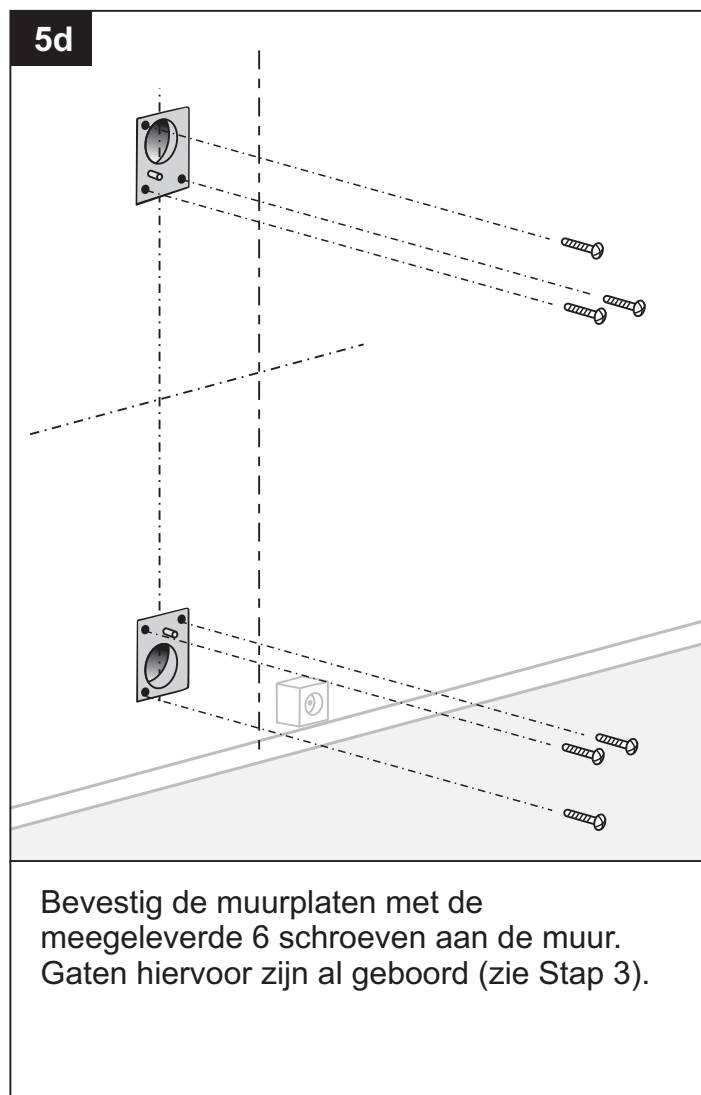
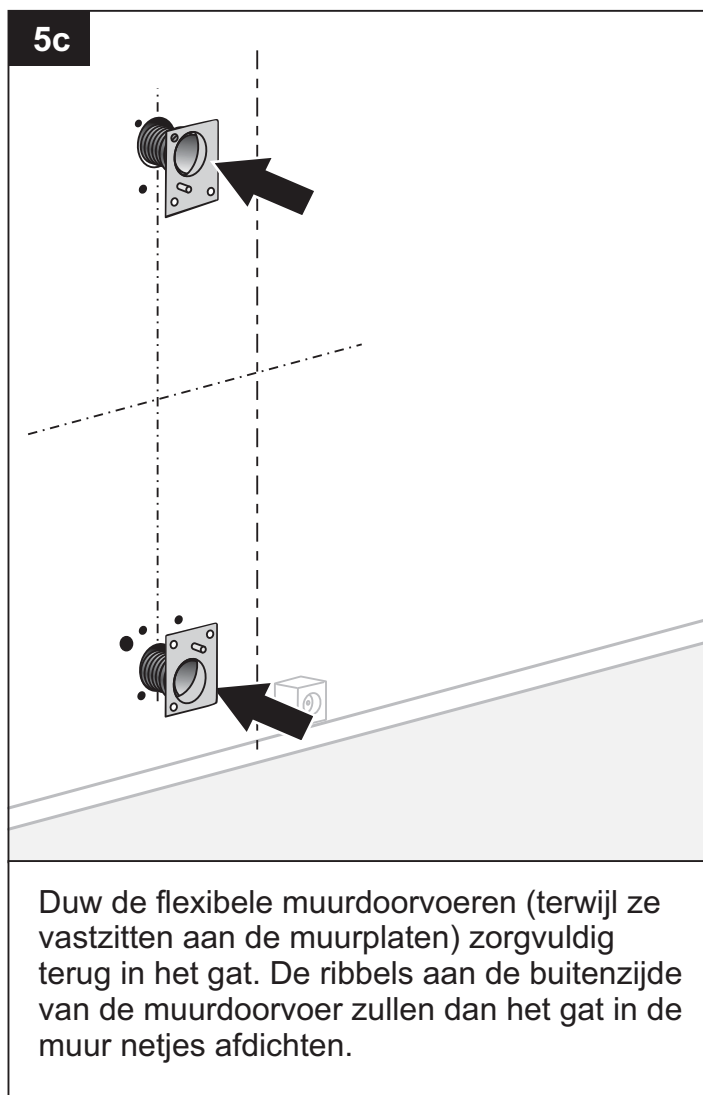
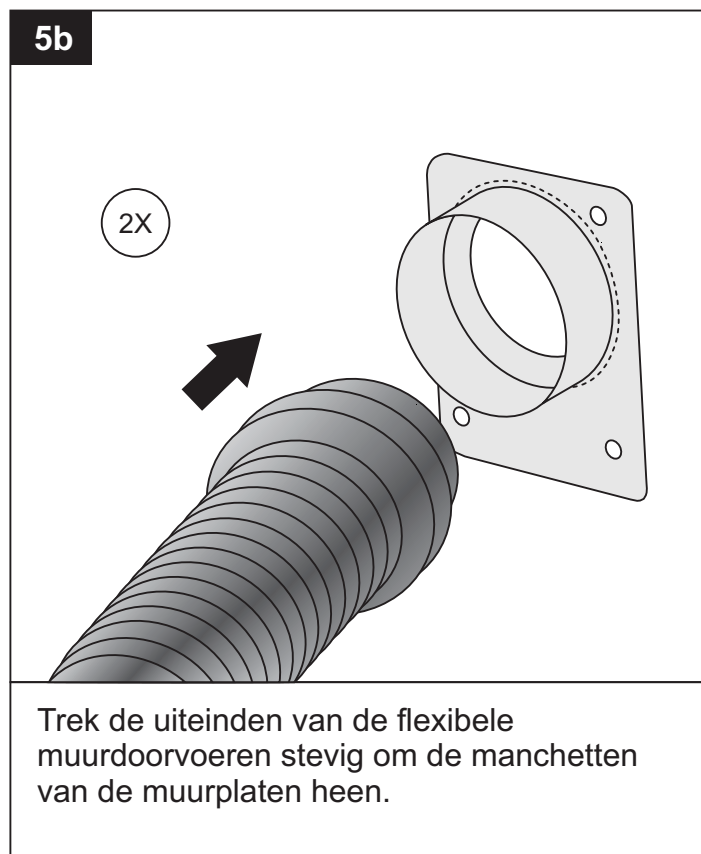
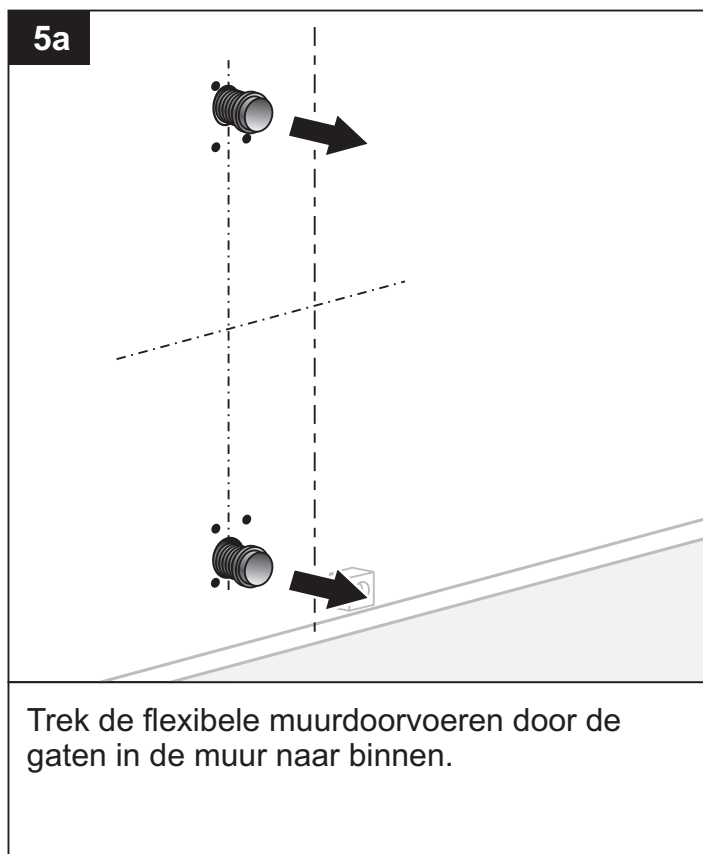
Plaats de muurflens met de flexibele rubberen muurdoorvoer tegen het gat en duw de rubberen muurdoorvoer door het gat naar binnen.



Schroef de muurflens vast met 4 schroeven (2x). Klik het muurrooster op de muurflens. De vertanding maakt hierbij een klikkend geluid.

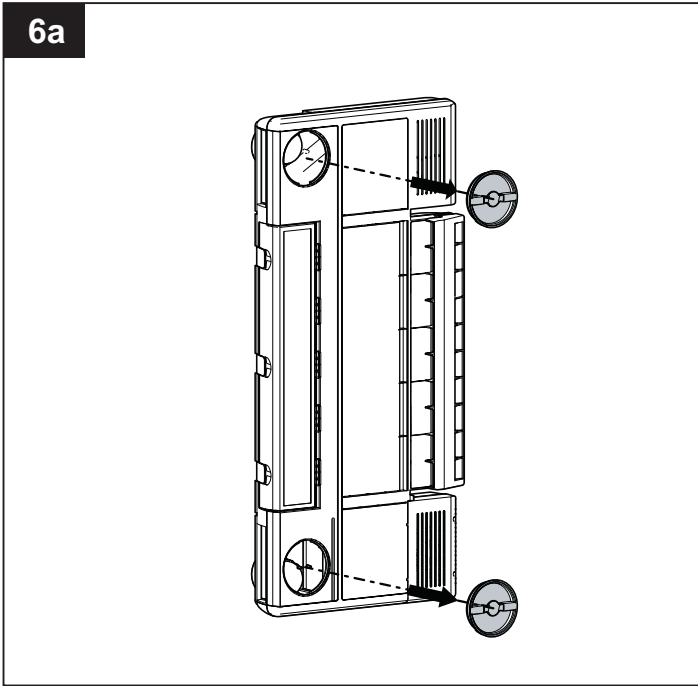
LET OP! De muurdoorvoer moet de juiste lengte hebben!

Stap 5. Bevestiging muurplaat, muurstrips en beugels



Stap 6. Monteren van ClimaRad Sensa Verticaal

6a

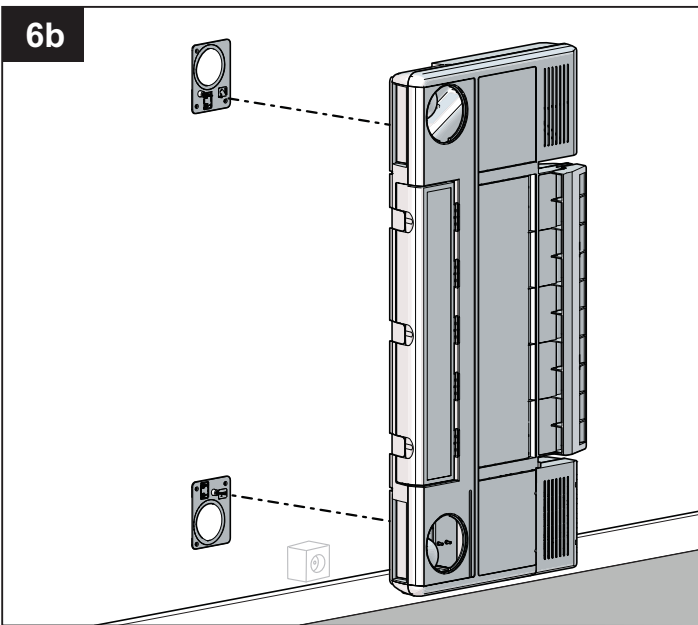


Neem de ClimaRad ventilatie-unit uit de verpakking.

Schroef de twee inspectieluiken los van de ClimaRad ventilatie-unit. Til de ventilatie-unit op aan de geopende luchtkanalen.

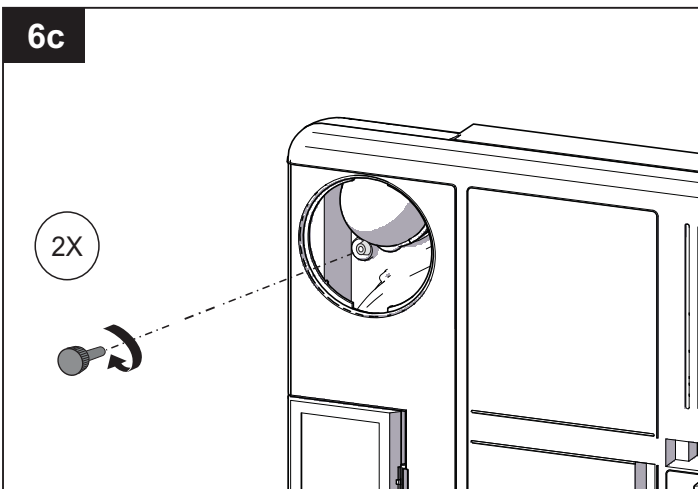
Verwijder de insectenroosters uit het kanaal.

6b



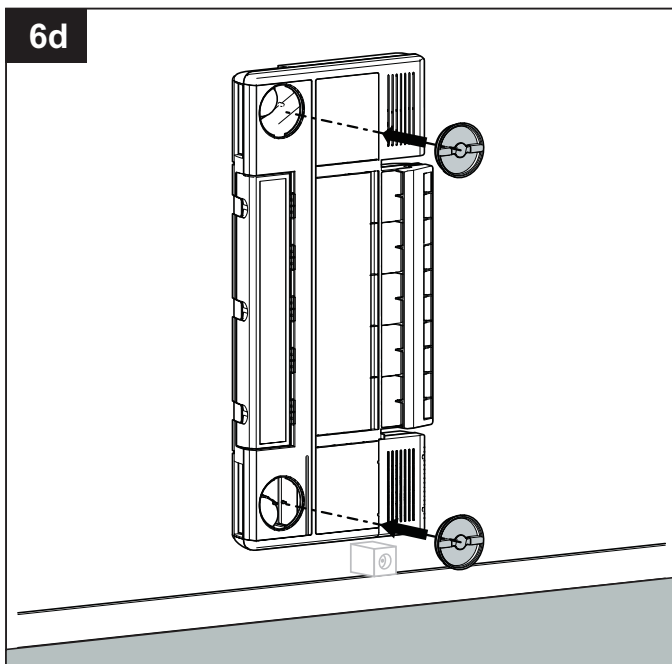
Plaats de ClimaRad ventilatie-unit tegen de muurplaat. Let op dat de nippels op de muurplaat door de daarvoor bestemde gaten in de ClimaRad steken.

6c



Schroef de ventilatie-unit vast tegen de muur met de meegeleverde schroeven.

6d

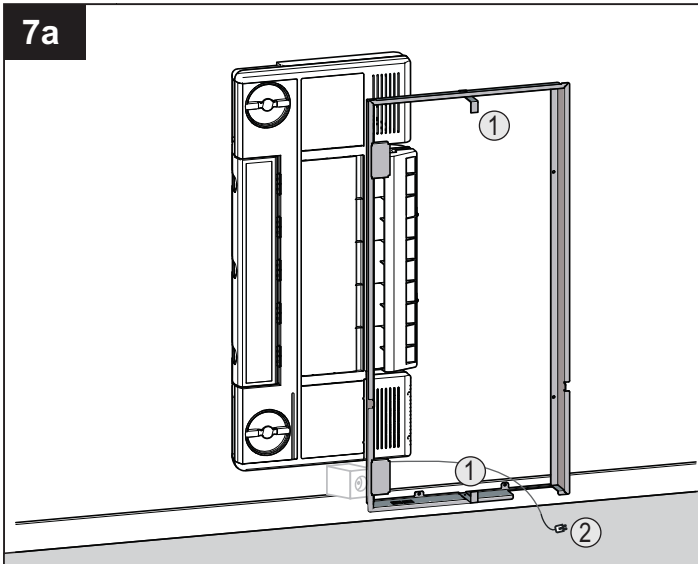


Plaats de insectenroosters terug.

Plaats de twee inspectieluiken weer terug op de ClimaRad ventilatie-unit.

Stap 7. Monteren behuizing

7a

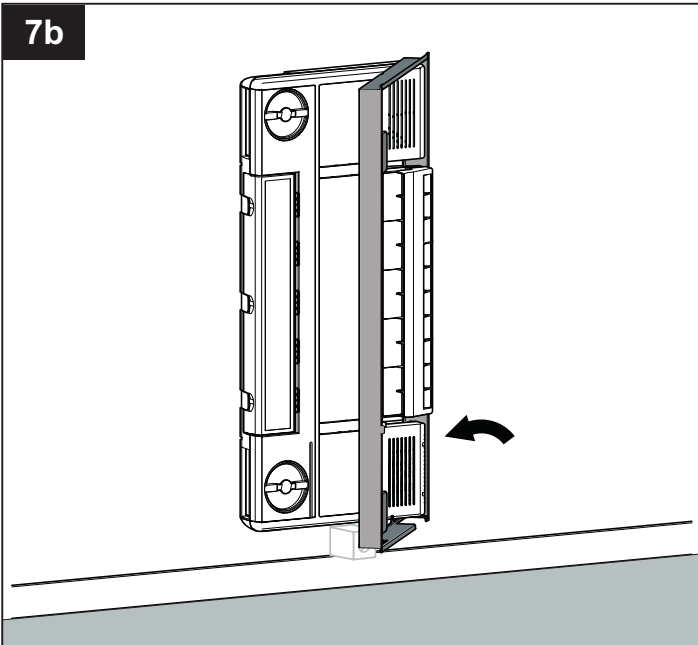


Muurframe plaatsen.

Plaats eerst de 2 haken (1) in het muurframe.

Voer vervolgens de voedingskabel en stekker (2) eerst door het gat rechtsonder in het muurframe.

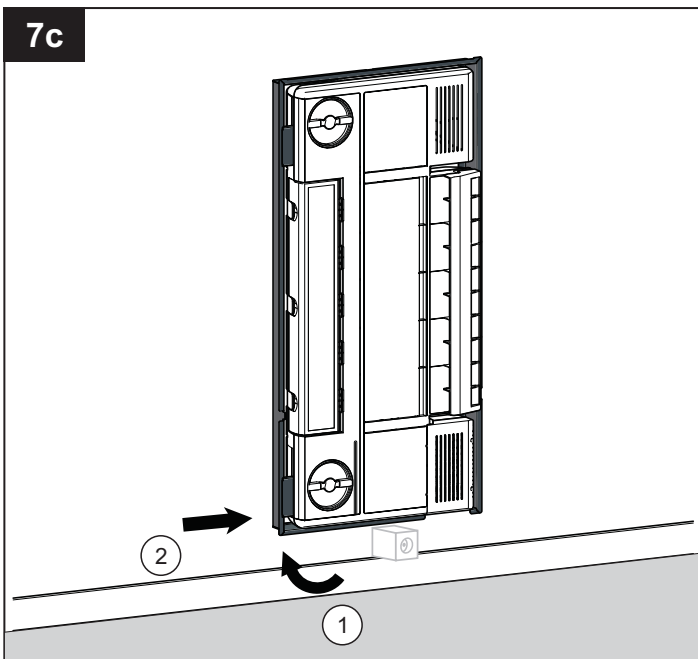
7b



Muurframe eerst rechts achter de ventilatie-unit haken.

Vervolgens muurframe naar links drukken.

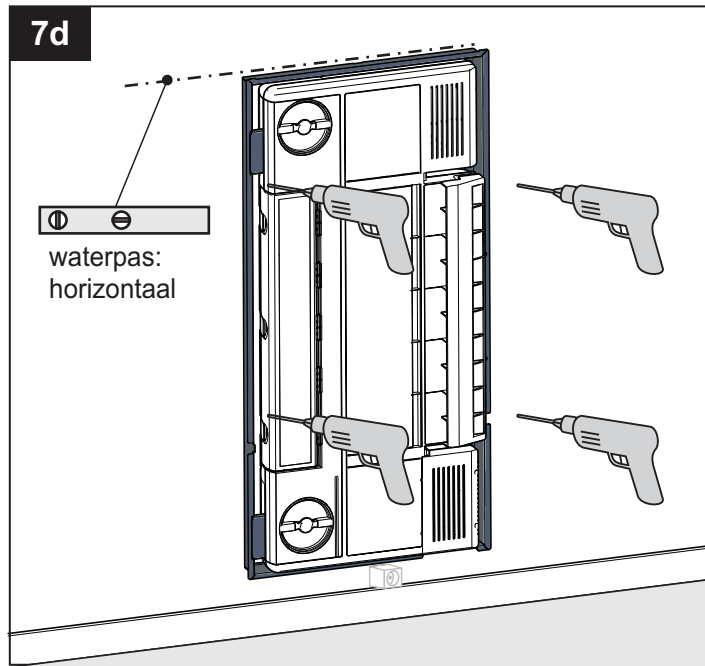
7c



Muurframe vervolgens aan de linkerkant tegen de muur drukken (1).

Muurframe volledig naar rechts schuiven totdat beide oren van het muurframe in de sparing van de ventilatie-unit zitten (2).

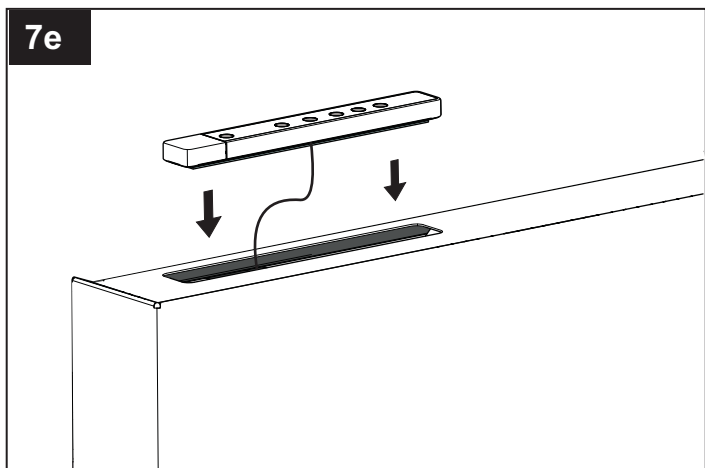
Let op! Frame goed tegen de aanslag naar beneden duwen.



Eerst 2x 6 mm gaten boren aan de linkerzijde t.b.v. vastzetten van muurframe op de muur.

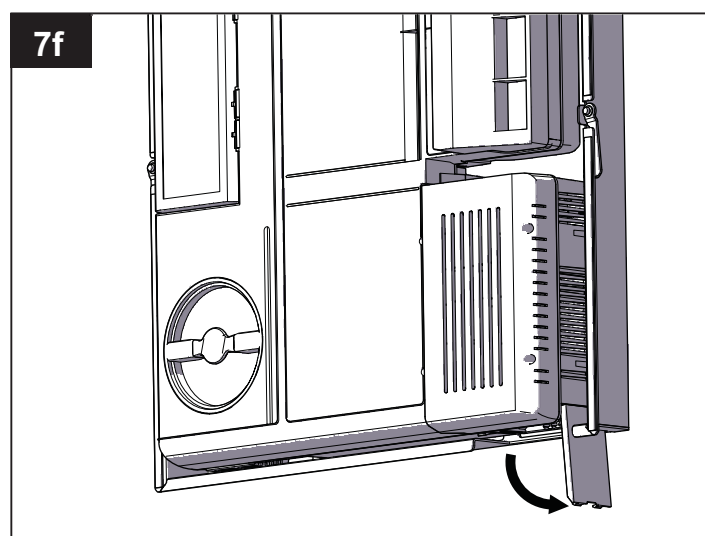
Daarna 2x 6 mm gaten boren aan de rechterzijde t.b.v. vastzetten van muurframe op de muur. Gebruik hierbij de waterpas om de horizontale zijde recht te zetten.

4 x pluggen plaatsen, vervolgens muurframe vastzetten met 4 x bijgeleverde schroef.



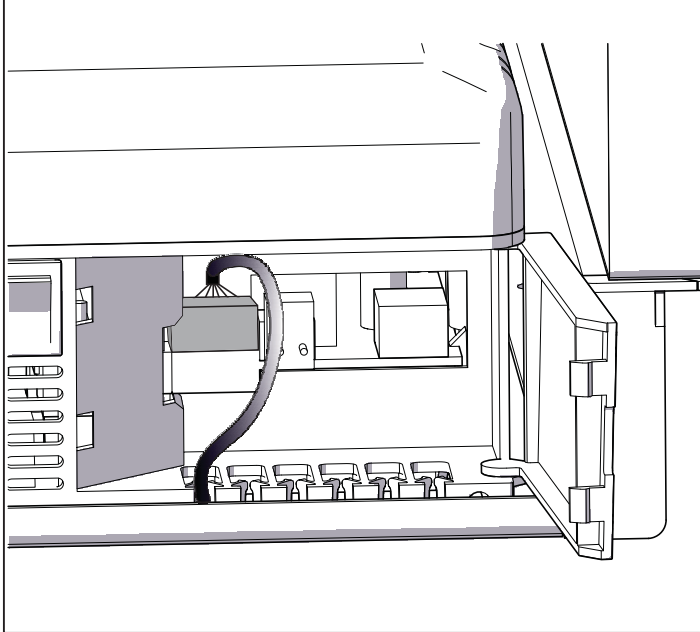
Voer de 6-polige stekker door de sparing aan de bovenzijde van de Sensa behuizing.

Vervolgens het bedieningspaneel op de aangegeven plaats monteren met bijgeleverde plakstrip.



Open het klepje aan de onderzijde van de electronicabox.

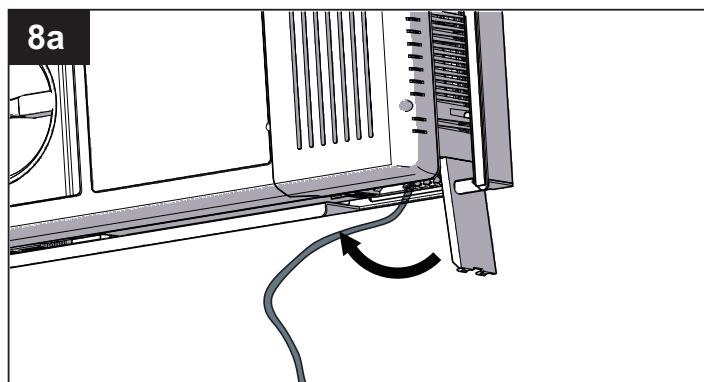
7g Onderaanzicht ventilatie-unit



Plaats de connector van het bedieningspaneel achter het geopende klepje, op de aangewezen plaats.

Plaats vervolgens de kabel in de daarvoor bestemde kabeldoorvoer.

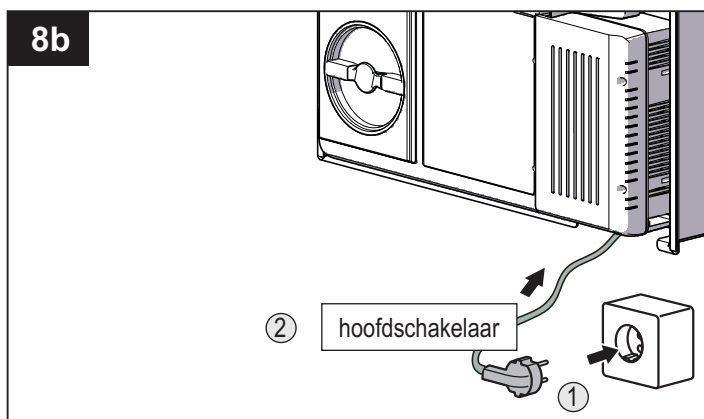
Stap 8. Aansluiten en afmonteren



Sluit het klepje van de elektronica-box.

Let op!

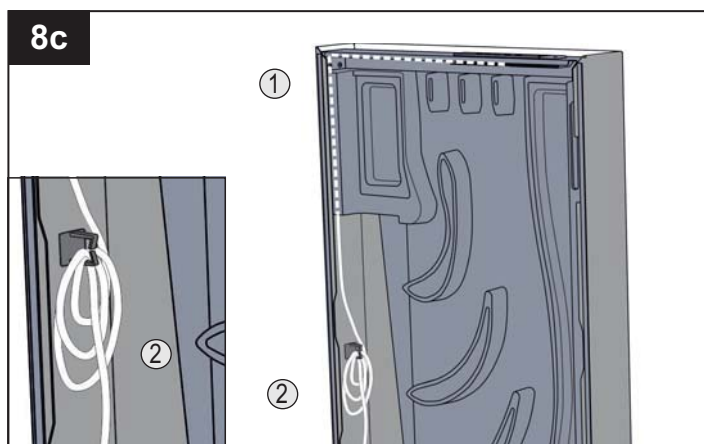
Zorg ervoor dat er geen kabels klem komen te zitten.



1. Doe de stekker in de wandcontactdoos

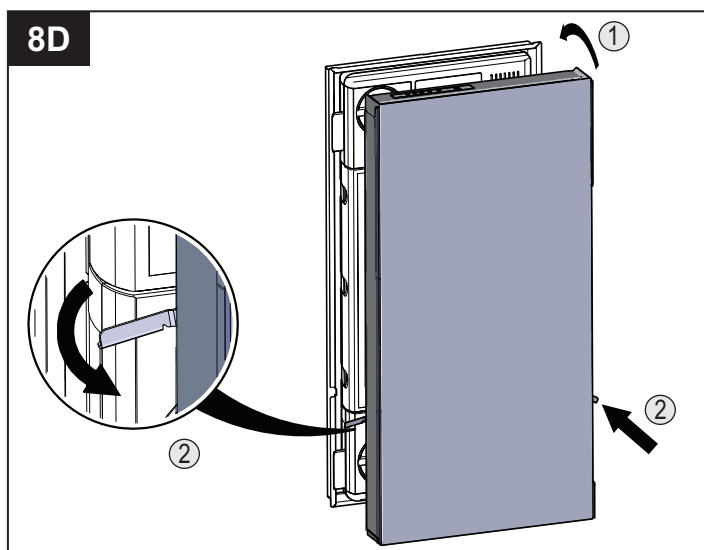
2. Schakel de ClimaRad in via de hoofdschakelaar aan de onderzijde van de elektronica-box.

De elektronica in de ClimaRad ventilatie-unit zal na stap 8b een testcyclus doorlopen waarbij alle sensoren en functies worden gecheckt. Als alles OK is, schakelt de ClimaRad naar de standaard instelling.



1. Voer de kabel achter het schuim door.

2. Rol het teveel aan kabellengte op en hang het op aan de haak in de kast.



Monteren van de behuizing:

1. Haak de behuizing eerst aan de bovenkant aan het muurframe

2. Draai de 2 vergrendelingshaakjes dicht.

De elektronica in de ClimaRad ventilatie-unit zal nu een testcyclus doorlopen waarbij alle sensoren en functies worden gecheckt. De ClimaRad schakelt nu naar de standaard instelling. Andere waarden zijn eenvoudig door de installateur in te stellen. Zie Installatiehandleiding (uitgebreid) ClimaRad 2.0 op www.climarad.nl.