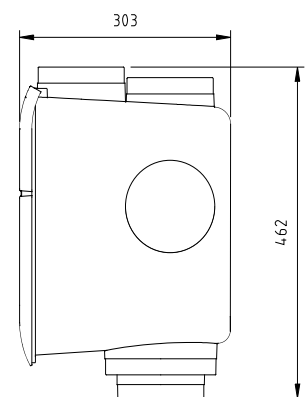
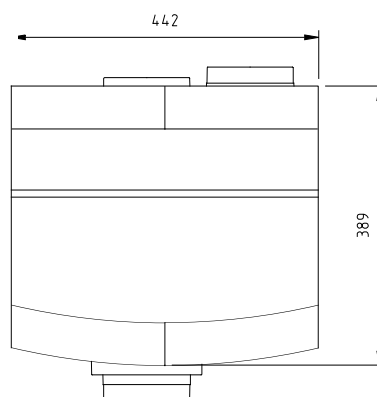


ClimaRad MaxiBox

De ClimaRad MaxiBox is een afzuigbox met meerdere aansluitingen die de 'natte ruimtes' ventileert, zoals de badkamer, toilet, wasplaats, bergruimte en keuken. De MaxiBox beschikt over geluidsisolatie en een klokregeling voor tijdsturing (via de ClimaRad ventilatie-unit. Deze box wordt automatisch aangestuurd op luchtvochtigheid en is eenvoudig te reinigen. De ClimaRad ventilatie-unit (WTW) in de woonkamer en de ClimaRad MaxiBox werken draadloos samen.



ClimaRad MaxiBox

Afmetingen:	442x462x303 mm (bxhxd)
Aansluitingen zuigzijde:	5 x Ø 125/160
Aansluiting drukzijde:	1 x Ø 125
Ventilatie-debiet (max. bij 100 Pa):	350 m ³ /h
Sensoren:	RV, RF (vraaggestuurd)
Aangesloten vermogen:	65 W (230 VAC/50Hz)
Elektrische beschermingsklasse:	Klasse I
Specifiek ingangsvermogen (SPI):	0,06 W/(m ³ /h)
Standby verbruik:	1 W
Accessoires:	4-standenschakelaar, CO ₂ -sensor (RF)
Energielabel:	B
Gewicht:	5,5 kg

Geluidsgegevens

Capaciteit	Druk	Geluids- vermogen aanzuigzijde	Geluids- vermogen
[m³/h]	[Pa]	[dB(A)]	[dB(A)]
38	4	24	28
78	12	27	29
171	62	44	39
295	178	57	51
342	241	64	56

De voordelen:

- Unieke actieve geluidsisolatie
- Zuinige EC gelijkstroom ventilator
- Eenvoudig te reinigen
- Optionele draadloze standenschakelaar of CO₂-sensor (RF)
- Automatische sturing op vocht (RV)
- Automatische sturing op CO₂
- Tijdsturing d.m.v. ClimaRad WTW-unit
- Hoge EPC/EPA reducties

Accessoires (optioneel)



ClimaRad CO₂-sensor (RF)

De CO₂-sensor kan optioneel worden toegepast in combinatie met de ClimaRad Fan, MiniBox of MaxiBox. Door een externe CO₂-sensor te koppelen aan de ClimaRad ventilatie-oplossing zal vraaggestuurd, op basis van het gemeten CO₂-gehalte worden geventileerd.



ClimaRad 4-standenschakelaar (RF)

Door middel van de draadloze 4-standenschakelaar kan de ClimaRad MaxiBox handmatig worden bediend:

- 1: laag
- 2: midden
- 3: hoog
- auto: automatisch



EXCECON bvba-sprl
Zwaarveld 9A
9220 HAMME
T. +32 (0)52 22 28 66
www.excecon.com



Bekijk de ClimaRad Solutions
voor de markten wonen, werken en zorg.