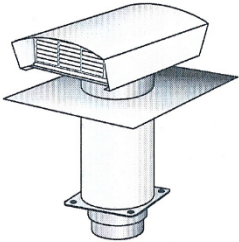
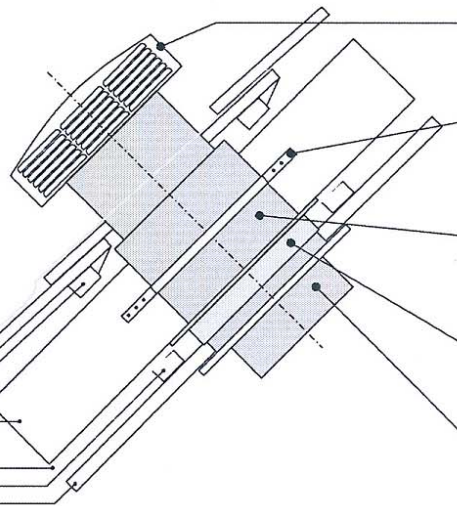
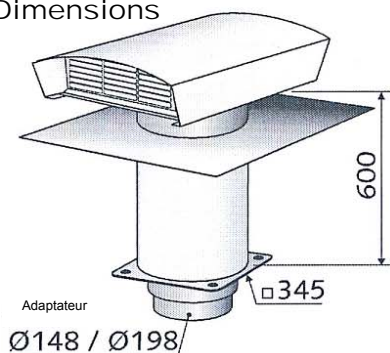


### Données techniques

	<b>Article N°</b>	200DDF003
	<b>Description</b>	Sortie toiture sans pont thermique apte à l'alimentation d'air frais et à l'évacuation de l'air pollué. Couvercle amovible. Sans pont thermique grâce au tube en EPP, DN 200 intérieur et DB 300 extérieur. Adapté aux épaisseurs de toitures de 300 à 600 mm
	<b>Matière</b>	Acier inoxydable – brillant
	<b>Raccordement -ø</b>	DN 150 of DN 200
	<b>Unité d'emballage</b>	1 pièce

### Dimensions



Le couvercle de protection amovible est pourvu d'un écoulement d'eau de condensation pour évacuer vers l'extérieur la pluie ou la condensation (qui se produit lors de l'évacuation d'air pollué).

Le tube en EPP est fixé aux charpentes à l'aide du support de montage.

La bague de montage ronde et noire en PP doit être collée à l'aide de ruban étanche à l'air de matière qualifiée (p.e. Proclima) au tube en EPP et à la membrane, le bois ou matière équivalente étanche à l'air, afin d'obtenir un ensemble étanche à l'air.

Composé de 2 demi tubes en EPP d'une épaisseur de 50 mm. Ces tubes peuvent être raccourcis à la longueur souhaitée. Les repères facilitent une coupe droite.

Le raccord de tube avec mamelon DN 150 – 200, DN 200 est obtenu en raccourcissant le mamelon

Couverture  
Lattes de poussière et sous-toiture  
Charpentes avec isolation  
Pare-vapeur  
Lattes  
Panneau de carton-plâtre

### Graphique perte de pression

